



sēlin

SCUOLA 3.0



REVERSIBLE DESK



Tavolo per monitor e tastiera a scomparsa blindato-reversibile anche per Notebook: il sistema a ribalta è azionato meccanicamente tramite la chiusura con chiave. Il piano tastiera si allinea perfettamente con il piano del tavolo, eliminando il pozzetto che si verrebbe a creare. La struttura del pannello ribaltabile (da chiuso completamente complanare al piano del tavolo), consente, per peso e dimensioni, l'alloggio di un monitor Max 22". È fornito completo di staffa di fissaggio con attacco VESA mm 100x100 e 75x75 e corredato di alloggiamento per il mouse. Struttura e piano di lavoro in particelle di legno Sp 25mm in classe E1 a bassa emissione di formaldeide secondo unì EN classe di reazione al fuoco², rifinita con bordo perimetrale in ABS Sp mm2 arrotondato su tutti e quattro gli angoli con raggio di 45mm. Il sistema permette il cablaggio con la relativa scomparsa dei cavi e alloggiamento di prese e scarpette.

DIMENSIONI

lunghezza: 100 - 140 - 160 - 180 cm
larghezza: 75 cm
altezza: 74 cm

La struttura è Argento, mentre è possibile personalizzare il top scegliendo tra i colori Argento, Noce Esperia/Olmo chiaro T025, Acero, Arancio T014, Avorio T008, Bianco T005.

REVERSIBLE EXTRA DESK



Cattedra completa di paragambe ribassato, dotata di botola blindata per monitor e tastiera a scomparsa-reversibile anche per Notebook: il sistema a ribalta è azionato meccanicamente tramite la chiusura con chiave. Il piano tastiera si allinea perfettamente con il piano del tavolo, eliminando il pozzetto che si verrebbe a creare. La struttura del pannello ribaltabile, consente, per peso e dimensioni, l'alloggio del monitor Max 22". È fornito completo di staffa di fissaggio con attacco VESA mm 100x100 e 75x75 e corredato di alloggiamento per mouse. Struttura e piano di lavoro in particelle di legno Sp 25mm in classe E1 a bassa emissione di formaldeide secondo unì EN classe di reazione al fuoco², rifinita con bordo perimetrale in ABS Sp mm2 arrotondato su tutti e quattro gli angoli con raggio 45mm. Il sistema permette il cablaggio con la relativa scomparsa dei cavi e alloggiamento di prese e scarpette. La cattedra può essere corredata di cassetteria sospesa a due cassette.

DIMENSIONI

lunghezza: 140 - 160 - 180 cm
larghezza: 75 cm
altezza: 74 cm

La struttura e il paragambe sono Argento, mentre è possibile personalizzare il top scegliendo tra i colori Argento, Noce Esperia, Olmo chiaro T025, Acero, Arancio T014, Avorio T008, Bianco T005.



Tavolo per 2 monitor e tastiera a scomparsa-reversibile anche per Notebook: il sistema a ribalta è azionato meccanicamente tramite una chiusura con chiave. La particolarità di questo progetto è che il piano tastiera si allinea perfettamente con il piano del tavolo, eliminando il pozzetto che si verrebbe a creare.

La struttura del pannello ribaltabile (da chiuso completamente complanare al piano del tavolo), consente per peso e dimensioni, l'alloggio di un monitor Max 22", è fornito completo di staffa di fissaggio con attacco VESA mm 100x100 e 75x75 ed è corredato di alloggio per mouse. La struttura e piano di lavoro sono realizzati in particelle di legno Sp 25mm in classe E1 a bassa emissione di formaldeide secondo un'EN classe di reazione al fuoco 2°. Il piano lavoro è rifinito con bordo perimetrale in ABS Sp mm2 arrotondato su tutti e quattro gli angoli con un raggio di 45mm. Il sistema a ribalta è fornito di chiusura con chiave.



DIMENSIONI
 lunghezza: 166 cm
 larghezza: 71 cm
 altezza: 74 cm

La struttura e il paragambe sono Argento, mentre è possibile personalizzare il top scegliendo tra i colori Argento, Noce Esperia, Olmo chiaro T025 e Acerq Arancio T014, Avorio T008, Bianco T005.



REVERSIBLE DESK METALLIC rialzo sul piano. La botola di dim. (tavolo) e REVERSIBLE EXTRA cm 60,5 X 47 consente per peso DESK METALLIC (cattedra) con e dimensioni, l'alloggio del monitor struttura metallica canalizzabile Max 22" fornito completo di staffa REVERSIBILI - per monitor max di fissaggio con attacco VESA mm 22" e tastiera a scomparsa - per Notebook - Tablet e ALL IN ONE da 20". Struttura in acciaio verniciato RAL9006 con gambe di tipo a T rovescio, con possibilità di poggiapiedi in acciaio verniciato \varnothing mm 22, completamente canalizzabile, che permette la risalita dei cavi attraverso le gambe fino al vano presente al di sotto del top, in grado di contenere gruppi di prese, trasformatori e cavi elettrici, ottenendo una totale e reale scomparsa di tutto il cablaggio. Il tavolo può essere equipaggiato da apposite staffe realizzate in acciaio sp. 25/10 integrate nella struttura, che permettono un efficace e robusto ancoraggio al pavimento. Le gambe della struttura sono dotate di apposite asole che permettono l'aggancio di un eventuale porta CPU regolabile. In particolare la cattedra è equipaggiata di un ulteriore pannello a scelta solo frontale o frontale e laterale che funge sia da paragambe che da schermatura di eventuale applicazione di cassetteria sospesa, a due cassette. L'apertura della botola blindata avviene semplicemente azionando la chiave posta al di sotto del top del tavolo. La struttura del pannello ribaltabile realizzata in particelle di legno bordati in abs Sp. 2mm arrotondato su tutti e quattro gli angoli con raggio 45 mm, da chiuso perfettamente complanare al piano del tavolo, evitando cornici di



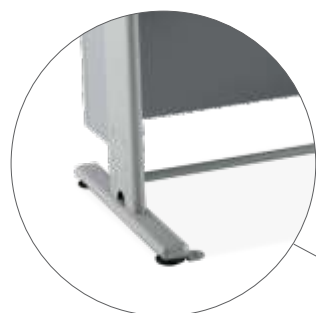
REVERSIBLE DESK METALLIC

lung.: 100-140-160-180 cm
larghezza: 75 cm
altezza: 72 cm



REVERSIBLE EXTRADESK METALLIC

lung.: 140-160-180 cm
larghezza: 75 cm
altezza: 72 cm



Staffa per ancoraggio al pavimento.





Tavolo multimediale porta monitor e tastiera a scomparsa totale, realizzato con struttura in particelle di legno Sp 25 mm in classe E1 bassa emissione di formaldeide secondo norme UNI EN classe di reazione al fuoco 2°, colore Argento. Il piano di lavoro con spessore 25 mm è bordato perimetralmente in abs Sp 2mm. Il tavolo è corredato di botola apribile contenente il sistema meccanico per la salita al piano del monitor e della tastiera. Il tavolo viene fornito completo di porta CPU sospesa.

DIMENSIONI

lunghezza: 120 -160 cm

larghezza: 60 cm

altezza: 72 cm

La struttura e il parapambe sono Argento, mentre è possibile personalizzare il top scegliendo tra i colori Argento, Noce Esperia, Olmo chiaro T025, Acerp Arancio T014, Avorio T008, Bianco T005.





Tavolo multimediale porta Notebook, struttura metallica gambe a ponte sezione mm 70x20 colore argento, piano di lavoro realizzato con particelle di legno Sp 25mm in classe E1 a bassa emissione di formaldeide secondo norme uni EN classe di realizzazione al fuoco2, rifinito con bordo perimetrale in ABS Sp 2mm. Il tavolo è corredato nella parte centrale di botola blindata apribile con chiusura con chiave, realizzato in metallo colore argento pressopiegato, corredato di sistema meccanico regolato con pistone a frizione a gas per la salita del Notebook con blocco meccanico automatico in modo da evitare la chiusura accidentale.

DIMENSIONI

lunghezza: 100 - 120 - 140 - 160 - 180 cm

larghezza: 80 cm

altezza: 72 cm

La struttura e il paragambe sono Argento, mentre è possibile personalizzare il top scegliendo tra i colori Argento, Noce Esperia, Olmo chiaro T025, Acero,Arancio T014, Avorio T008, Bianco T005.





Banco cattedra per relatori, realizzato con struttura metallica, gambe a ponte sezione mm 70X20, rifinito con piani di lavoro - frontali di chiusura e mensola superiore in particelle di legno in classe E1 a bassa emissione di formaldeide secondo norme uni EN classe di reazione al fuoco² e rifinito con bordo perimetrale in abs Sp mm². Completo di canalina reggicavi e passacavi in alluminio con spazzolino di chiusura per la fuoriuscita dei cavi elettrici e lan.

DIMENSIONI

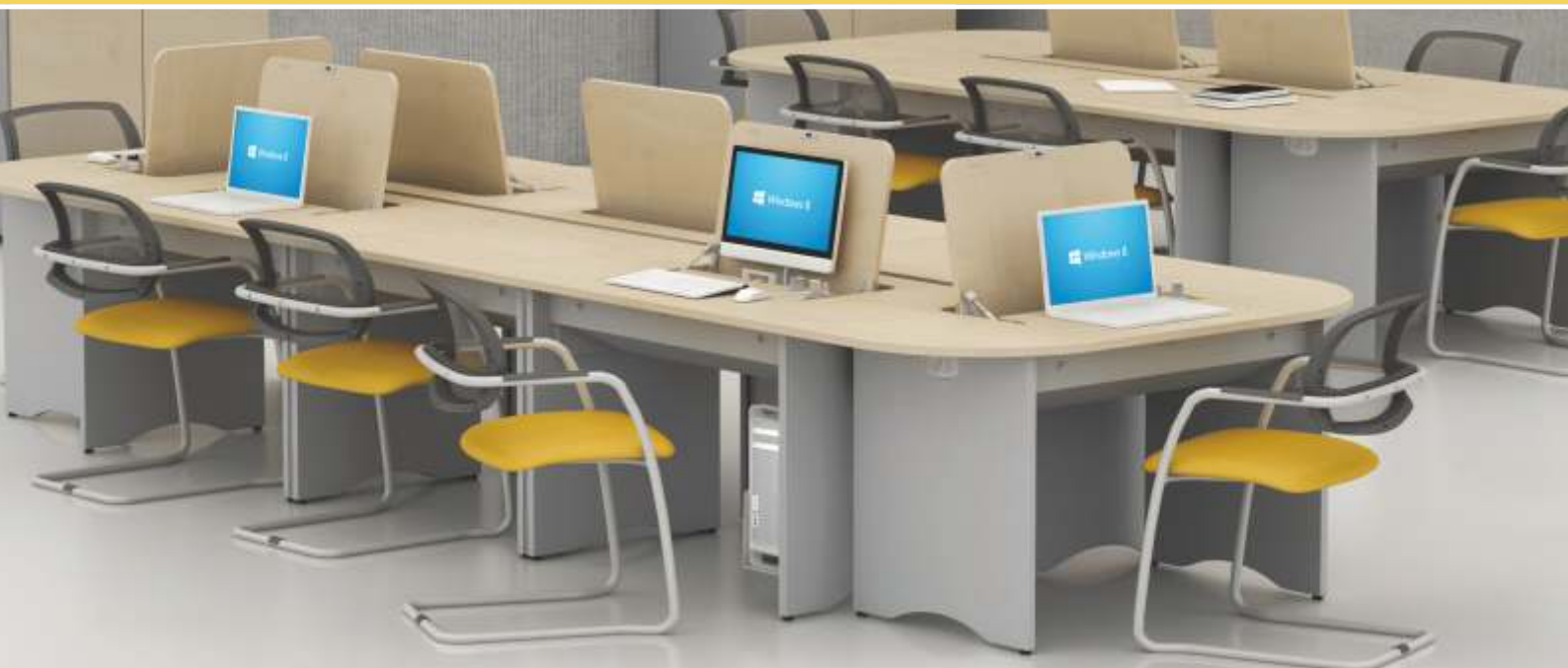
lunghezza: 140 - 160 - 200 - 280 - 320 cm

larghezza: 64 cm

altezza: 72/95 cm

La struttura e il paragambe sono Argento o Bianco, mentre è possibile personalizzare il top scegliendo tra i colori Argento, Noce Esperia, Olmo chiaro T025, Acero, Olmo scuro T026, Rovere, Noce Cellini, Arancio T014, Avorio T008, Bianco T005.





Tavolo riunione WORK ISLAND completo di sistemi per monitor e45mm. Da chiusi risultano essere perfettamente complanari al piano tastiera a scomparsa - reversibile anche per Notebook - tablet - ALL del tavolo, senza formare cornici di rialzo sul piano. La botola di IN ONE da 20". L'apertura delle botole blindate, completamente dim. 60,5 x 47 cm consente, per peso e dimensioni, l'alloggio del integrate al tavolo, avviene semplicemente azionando la chiave monitor Max 22" fornito completo di staffa di fissaggio con attacco posta al di sotto del top del tavolo in modo automatico tramite una VESA mm 100x100 e 75x75 ed è corredato di alloggio del mouse. sistema meccanico supportato da un pistone idraulico, il quale ha Realizzato con struttura e piano di lavoro in particelle di legno Sp la funzione di stabilizzare e controllare la velocità di apertura, oltre 25mm in classe E1 a bassa emissione di formaldeide secondo una funzione di sicurezza contro ad una eventuale, ma improbabile, EN classe di reazione al fuoco 2", rifinita con bordo perimetrale in chiusura accidentale. La particolarità di WORK ISLAND risiede ABS Sp mm2 arrotondato. Il sistema permette il cablaggio con nel fatto che i piani tastiera si allineano perfettamente al pianola relativa scomparsa dei cavi e l'alloggio di prese e scarpette. del tavolo senza lasciare spazi vuoti tra le parti, così da evitare la struttura e il paragambe sono disponibili in Argento, mentre è la caduta, all'interno del vano, di penne ed oggetti ed il rischio di possibile personalizzare il top scegliendo tra i colori Noce Esperia, infilarci le dita, in modo da evitare spiacevoli infortuni. I pannelli Olmo chiaro T025, Acero, Argento, Arancio T014, Avorio T008, ribaltabili sono realizzati in particelle di legno bordato in abs Bianco T005. Sp2mm, arrotondato su tutti e quattro gli angoli con raggio



TAVOLO 4 POSTI
lunghezza: 253 cm
larghezza: 154 cm
altezza: 74 cm

TAVOLO 6 POSTI
lunghezza: 361 cm
larghezza: 154 cm
altezza: 74 cm

TAVOLO 8 POSTI
lunghezza: 450 cm
larghezza: 154 cm
altezza: 74 cm

TAVOLO 10 POSTI
lunghezza: 485 cm
larghezza: 154 cm
altezza: 74 cm





Leggio, realizzato con struttura in particelle di legno Sp mm 18 in classe E1 bassa emissione di formaldeide secondo norme uni EN classe di reazione al fuoco 2". Rifinito con bordi perimetrali in abs Sp 2 mm. Completo di borchie passacavi cromate.

DIMENSIONI

lunghezza: 60 cm
larghezza: 54 cm
altezza: 126 cm

È possibile personalizzare il leggio scegliendo tra i colori Argento, Noce Esperia, Olmo chiaro T025, Acero, Olmo scuro T026, Rovere, Noce CelliniArancio T014, Avorio T008, Bianco T005.





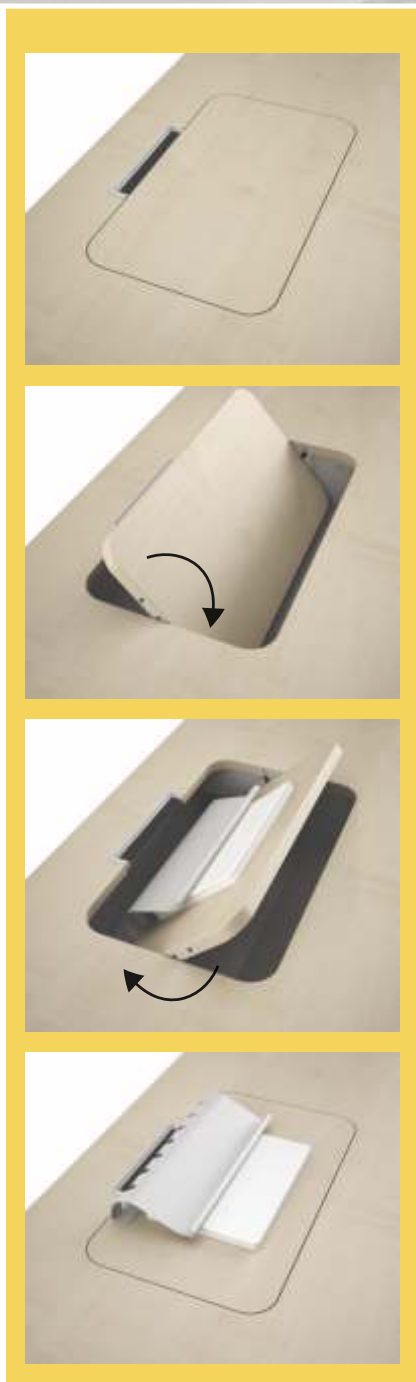
Mobile ricarica notebook bifacciale con 28 posti distribuiti su 7+7 ripiani fissi o estraibili. Dotato di 2 coppie di ante con apertura a 110° completo di serratura. Corredato di ruote gommatae, altezza 10 cm.

DIMENSIONI
lunghezza: 90 cm
larghezza: 70 cm
altezza: 107 cm



Carrello multimediale dotato di una mensola estraibile e 2 fisse, ante con apertura a 270° e ruote corredate di freno.

DIMENSIONI
lunghezza: 55 cm
larghezza: 60 cm
altezza: 94 cm



Rivoluzionario tavolo multimediale per uso cattedra e per alunni ad uso laboratori infermatici. Indicato per contenere e permettere la scomparsa sia dei NOTEBOOK che dei TABLET. Il sistema del tutto innovativo permette di nascondere e chiudere con chiave i molteplici modelli di notebook e dei tablet e non avere nessuno INGOMBRO VISIVO, mantenendo sia aperto che chiuso una perfetta planarità del piano di lavoro. L'apertura e la chiusura avviene semplicemente ruotando la manopola circolare posta al di sotto del piano di lavoro.

Fornito con bordo perimetrale in ABS Sp. 2 mm e arrotondato per le normative di sicurezza su tutti e quattro gli angoli con raggio di 45 mm. Realizzato sia con struttura e piano di lavoro in particelle di legno Sp. 25 mm in classe E1 a bassa emissione di formaldeide secondo le norme UNI EN classe di reazione al fuoco 2"; sia con struttura metallica con gamba a T. Il sistema permette il cablaggio con la relativa scomparsa dei cavi elettrici che lan.

La struttura fornita è di colore argento, mentre è possibile personalizzare il top scegliendo tra il colore Argento, Acero, Rovere sbiancato, Olmo chiaro T025 e Noce.



DIMENSIONI
 lunghezza: 100-140-160-180 cm
 larghezza: 75 cm
 altezza: 74 cm

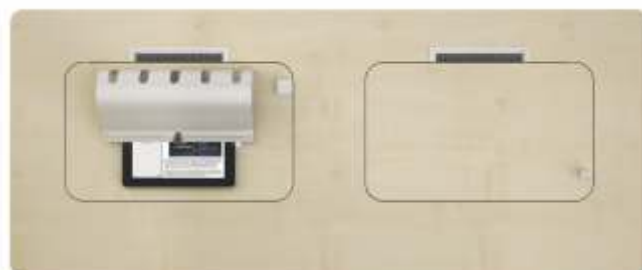




NEW: Rivoluzionario tavolo multimediale per uso cattedra e per alunni ad uso laboratori informatici, dotato di sistema rotante in grado di contenere e permettere la scomparsa sia dei NOTEBOOK che dei TABLET. Il sistema del tutto innovativo BLINDATO permette di nascondere e chiudere con chiave i molteplici modelli di notebook e dei tablet e non avere nessuno INGOMBRO VISIVO mantenendo sia aperto che chiuso una perfetta planarità del piano di lavoro. L'apertura e la chiusura avvengono semplicemente azionando una manopola circolare posta al di sotto del piano di lavoro ruotandola in senso orario o antiorario permette la rotazione di 180° della botola dove vi è alloggiato, tramite una cover metallica elastica, il notebook o il tablet.

Il top del tavolo è di sp. mm 25 e bordato perimetralmente in ABS Sp. mm 2, arrotondato per le normative di sicurezza su tutti e quattro gli angoli con raggio di 45 mm. La struttura ed il top sono realizzate in particelle di legno Sp. 25 mm in classe E1 a bassa emissione di formaldeide secondo le norme UNI EN classe di reazione al fuoco 2".

Il sistema permette il cablaggio con la relativa scomparsa dei cavi sia elettrici che di rete e alloggio di prese a scarpetta. La chiusura della botola avviene tramite serratura con doppia chiave e dotata di cilindro estraibile e chiave Maestra. La struttura fornita è di colore argento, mentre è possibile personalizzare il top scegliendo tra il colore Argento, Acero, Rovere sbiancato, Noce.



DIMENSIONI
 lunghezza: 170 cm
 larghezza: 71 cm
 altezza: 74 cm





NEW: Rivoluzionario tavolo multimediale per uso cattedra e per alunni ad uso laboratori informatici, dotato di sistema rotante in grado di contenere e permettere la scomparsa sia dei NOTEBOOK che dei TABLET. Il sistema del tutto innovativo BLINDATO permette di nascondere e chiudere con chiave i molteplici modelli di notebook e dei tablet e non avere nessuno INGOMBRO VISIVO mantenendo sia aperto che chiuso una perfetta complanarità del piano di lavoro. L'apertura e la chiusura avviene semplicemente azionando una manopola circolare posta al di sotto del piano di lavoro ruotandola in senso orario o antiorario permette la rotazione di 180° della botola dove vi è alloggiato, tramite una cover metallica elastica, il notebook o il tablet. Il top, realizzato in particelle di legno Sp. mm 25 in classe E1 a bassa emissione di formaldeide secondo le norme UNI EN, classe di reazione al fuoco 2°, è bordato perimetralmente in ABS Sp. mm 2, arrotondato per le normative di sicurezza su tutti e quattro gli angoli con raggio di mm 45.

La struttura portante è in acciaio verniciato RAL 9006 con gambe di tipo a T rovescia, con possibilità di poggiatesta in acciaio diam. mm 22 completamente canalizzabile, dalla risalita dei cavi attraverso le stesse gambe al vano creato al di sotto del top in grado di contenere sia gruppi di prese, trasformatori e cavi elettrici in modo da ottenere una totale e reale scomparsa di tutto il cablaggio. La cattedra può essere equipaggiata di apposite staffe (optional) realizzate in acciaio zincato sp. 25/10 integrate nella struttura permettendo un efficace ed robusto ancoraggio al pavimento (peso cattedra da 140 senza pannello paragambe e senza cassettera circa 57 kg).

La cattedra viene equipaggiata di ulteriore pannello anteriore e laterale che funge sia da paragambe che da schermatura di eventuale applicazione di apposita cassettera sospesa, a 2 cassette. Inoltre le gambe della struttura sono dotate di apposite asole che permettono l'aggancio di una eventuale apposita staffa porta CPU regolabile. La chiusura della botola avviene tramite serratura con doppia chiave e dotata di cilindro estraibile e chiave Maestra.



DIMENSIONI
 lunghezza: 100-140-160-180 cm
 larghezza: 75 cm
 altezza: 74 cm

La struttura fornita è di colore argento, mentre è possibile personalizzare il top scegliendo tra il colore Argento, Acero, Rovere sbiancato, Noce.





NEW: a 4/6/8/10 posti con testate di finitura a forma ovale completo di vani a scomparsa per monitor e tastiera a scomparsa - reversibile anche per Notebook e tablet.

Tavolo riunione completo di sistemi del tutto innovativo BLINDATO che permette di nascondere e chiudere con chiave i molteplici modelli di notebook e dei tablet e non avere nessuno INGOMBRO VISIVO mantenendo sia aperto che chiuso una perfetta planarità del piano di lavoro. L'apertura e la chiusura avviene semplicemente azionando una manopola circolare posta al di sotto del piano di lavoro ruotandola in senso orario o antiorario permette la rotazione di 180° della botola dove vi è alloggiato, tramite una cover metallica elastica, il notebook o il tablet. La chiusura della botola avviene tramite serratura con doppia chiave e dotata di cilindro estraibile e chiave Maestra. Realizzato con struttura e piano di lavoro in parti celle di legno Sp 25 mm in classe E1 a bassa emissione di formaldeide secondo un EN classe di reazione al fuoco 2°, rifinito con bordo perimetrale in ABS Sp mm2 arrotondato. Il sistema permette il cablaggio con la relativa scomparsa dei cavi e alloggiamento di prese e scarpette. Struttura Argento T004 - Top colori a scelta, Argento T004, Acero T006, Noce esperia T012, Noce Cellini T009, Olmo scuro T026, Rovere T013. (N.B. per ordinare aggiungere al codice prodotto il codice colore)

COMPOSIZIONE 10 POSTI





COMPOSIZIONE 6 POSTI

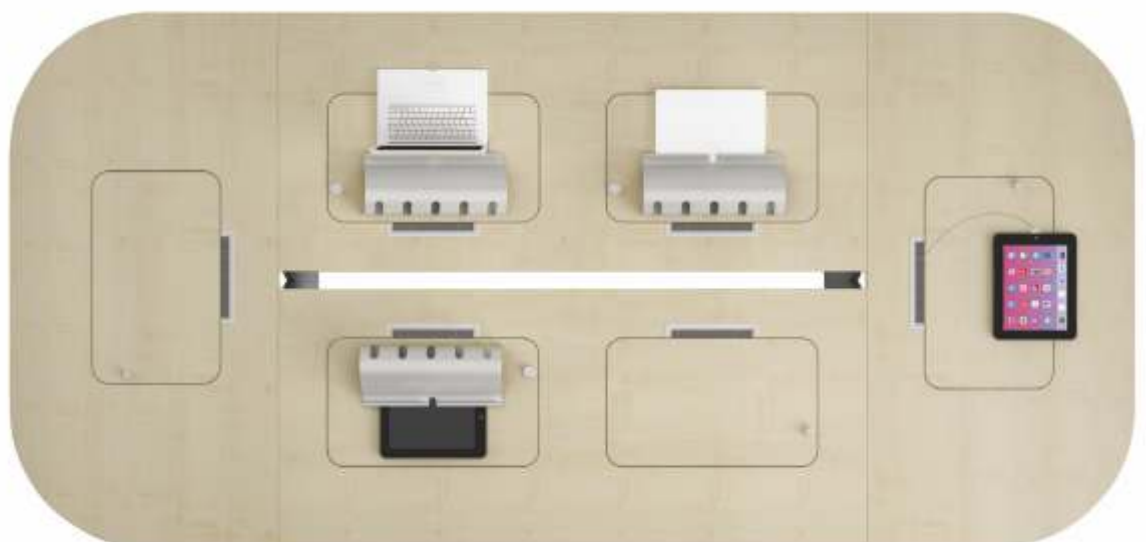


DIMENSIONI
 4 posti
 lungh. cm 253
 largh. cm 154
 altezza cm 74

6 posti
 lungh. cm 323
 largh. cm 154
 altezza cm 74

8 posti
 lungh. cm 450
 largh. cm 154
 altezza cm 74

10 posti
 lungh. cm 491
 largh. cm 154
 altezza cm 74





NEW: Tavolo RIBALTABILE aggregabile rettangolare e trapezoidale, realizzato da una robusta struttura in metallo colore Ral 9006 con 4 ruote con freno che permettono di creare in modo agevole gruppi con numero di partecipanti variabili, in linea con le esigenze didattiche. Il piano di lavoro è realizzato in melaminico antigraffio sagomato con spigoli arrotondati e bordato in ABS sp. mm 2 in linea con le normative vigenti in termini di sicurezza.

Colori del top a scelta, Argento T004, Acero T006, Noce esperia T012, Noce Cellini T009, Olmo scuro T026, Rovere T013, Bianco T005, Avorio T008, Bleu T024.

Bordo ABS 2mm - Argento

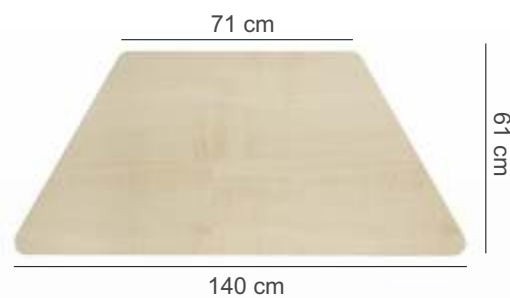
(N.B. per ordinare aggiungere al codice prodotto il codice colore)

DIMENSIONI TAVOLO RETTANGOLARE :L120-140-160-180 cm x P 70 cm x H 72 cm

DIMENSIONI TAVOLO TRAPEZOIDALE:L140 cm x P 61 cm x H 72 cm



Composizione formata da
6 tavoli trapezoidali
Top: Acero T006
Ingombro totale: 2,75 m x 2,45 m



Composizione formata da
6 tavoli rettangolari
Top: Argento T004





ISOLA DIDATTICA - COMIONI LA CLASSE COME VUOI!

BANCHETTO TRAPEZIO SMONTABILE, AGGREGABILE, struttura colore Ral9006 realizzata in tubolare Ø 28 con pannello frontale in metallo e 2 ruote girevoli parte anteriore, dotato di cestello porta oggetti sotto il piano di lavoro. Le 2 ruote girevoli agevolano lo spostamento del banchetto permettendo di creare in modo agevole gruppi con numero di partecipanti variabili, in linea con le esigenze didattiche. Il piano di lavoro è realizzato in melaminico antigraffio sagomato con spigoli arrotondati e bordato in ABS sp. 2 mm, in linea con le normative vigenti in termini di sicurezza.

Dimensione geometrica del top 103 x 51,5 x 51,5 x 51,5 cm

Colori standard

Top: Argento T004

Bordo ABS (2 mm): Argento o Blu

(N.B. per ordinare aggiungere al codice prodotto il codice colore)

Quantità minima ordinabile n. 20 PZ, imballo composto da 2 colli: un collo con 2 strutture smontate e un collo con 2 top.

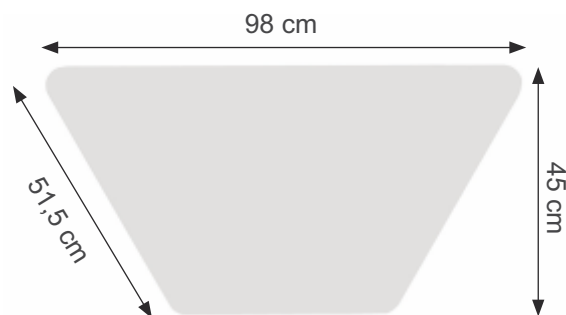
Colori a scelta

Top: Bianco T005, Avorio T008, Bleu T024, Arancio T014, Acero T006

Bordo ABS (2 mm): Argento, Blu, Acero

(N.B. per ordinare aggiungere al codice prodotto il codice colore)

Quantità minima ordinabile n. 20 PZ, imballo come sopra.



GANCIO
ZAINO





GIUNTO DI AGGREGAZIONE
(accessorio consigliato)

TAVOLO ESAGONALE (LATI DA 51,5 CM)

- Abbinabile con banchetto trapezio BSX0180F
- Struttura colore Ral 9006
- n°6 gambe in tubolare Ø 40mm

Il piano di lavoro è realizzato in melaminico antigraffio sagomato con spigoli arrotondati e bordato in ABS sp. mm 2 in linea con le normative vigenti in termini di sicurezza.

Colori a scelta del Top Argento T004, Bianco T005, Avorio T008, Bleu T024, Arancio T014

Bordo ABS (2 mm): Argento

(N.B. per ordinare aggiungere al codice prodotto il codice colore).

A richiesta possibilità di realizzare il piano di lavoro rivestito in laminato antigraffio sp. 8 mm in vari colori dal Bianco al Blu al rosso al verde-Arancio.

Quantità minima ordinabile n°10 pezzi.

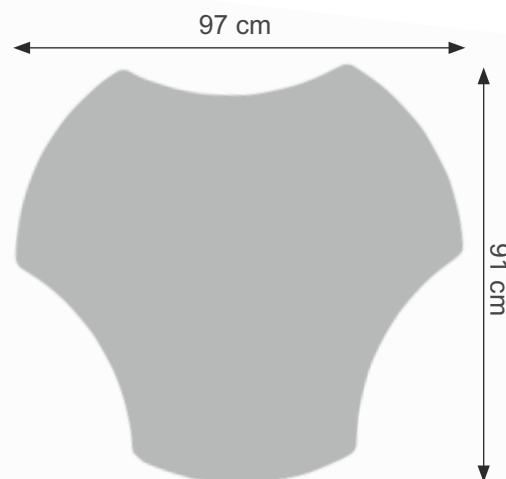




ISOLA DIDATTICA - COMIONI LA CLASSE COME VUOI !

NEW: Tavolo aggregabile ESATONDO, struttura colore Ral 9006 realizzata in tubolare Ø 60mm. La particolare forma sagomata permette di creare in modo agevole gruppi con numero di partecipanti variabili, in linea con le esigenze didattiche. Il piano di lavoro è realizzato in melaminico antigraffio sagomato con spigoli arrotondati e bordato in ABS sp. mm 2 in linea con le normative vigenti in termini di sicurezza. Colori del top a scelta, Argento T004, Bianco T005, Avorio T008, Bleu T024, Arancio T014, bordo ABS 2 mm. Argento. Dimensioni: 97,5 x 90,5 x 75h Top Sp 18 mm.

Versione con piano di lavoro rivestito in LAMINATO antigraffio Sp 0,8 mm nei colori a scelta: Bleu, Arancio, Rosso, Verde. Con bordo in abs 2 mm Argento. Dim. 97,5 x 90,5 x 75 h - Top Sp. 20 mm.





Colore Top: ArgentoT004
Bordo in ABS 2 mm: Argento

Colore Top: Bleu T024
Bordo in ABS 2 mm: Argento



Colore Top: Arancio T014
Bordo in ABS 2 mm: Argento

Serie tavoli multicolori, con top di lavoro rivestito in laminato antigraffio Sp.08 mm
A scelta, Bleu - Verde - Rosso - Arancio,
con bordo perimetrale in
ABS 2mm Argento.





ISOLA DIDATTICA - COMIONI LA CLASSE COME VUOI !

TAVOLO AGGREGABILE ONDA, struttura colore Ral 9006 realizzata in tubolare Ø 60 mm. La particolare forma sagomata permette di creare in modo agevole composizioni circolari con diametro esterno cm 180 oltre a svariate composizioni ad onda, in linea con le esigenze didattiche. Il piano di lavoro è realizzato in melaminico antigraffio sagomato con spigoli arrotondati e bordato in ABS sp. mm 2 in linea con le normative vigenti in termini di sicurezza.

Colori del top a scelta:

Argento T004, Bianco T005, Avorio T008, Bleu T024, Arancio T014

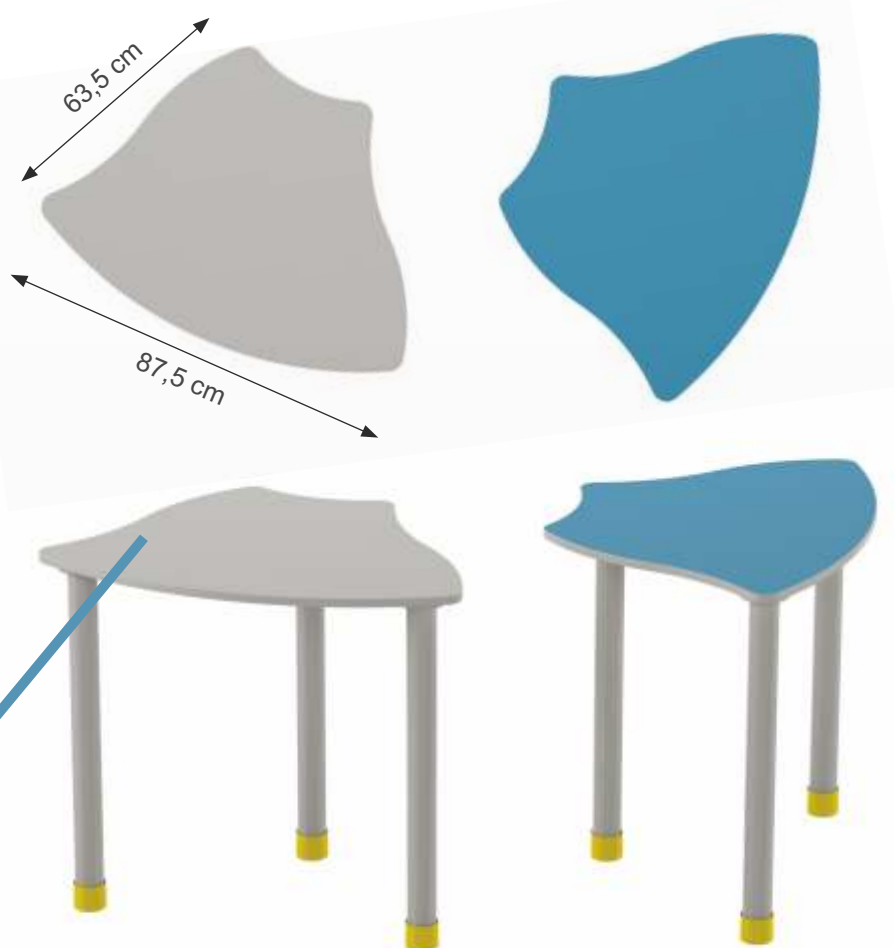
Bordo ABS 2 mm color Argento.

Quantità minima ordinabile n. 10 PZ

Possibilità di realizzare il piano di lavoro in truciolare rivestito in LAMINATO antigraffio sp. 0,8, sagomato con spigoli arrotondati e bordato in ABS sp. mm 2 in linea con le normative vigenti in termini di sicurezza. Colori del top a scelta: Bleu, Arancio, Rosso, Verde Bordo ABS 2 mm color Argento. Quantità minima ordinabile n. 10 PZ

Dimensioni tavolo onda cm 87,5 x 63,5 x 75 h (possibilità, a richiesta, di rispettare le altezze dei vari cicli scolastici da cm 75 - 71 - 64 - 59)

Dimensioni UNI EN 1729



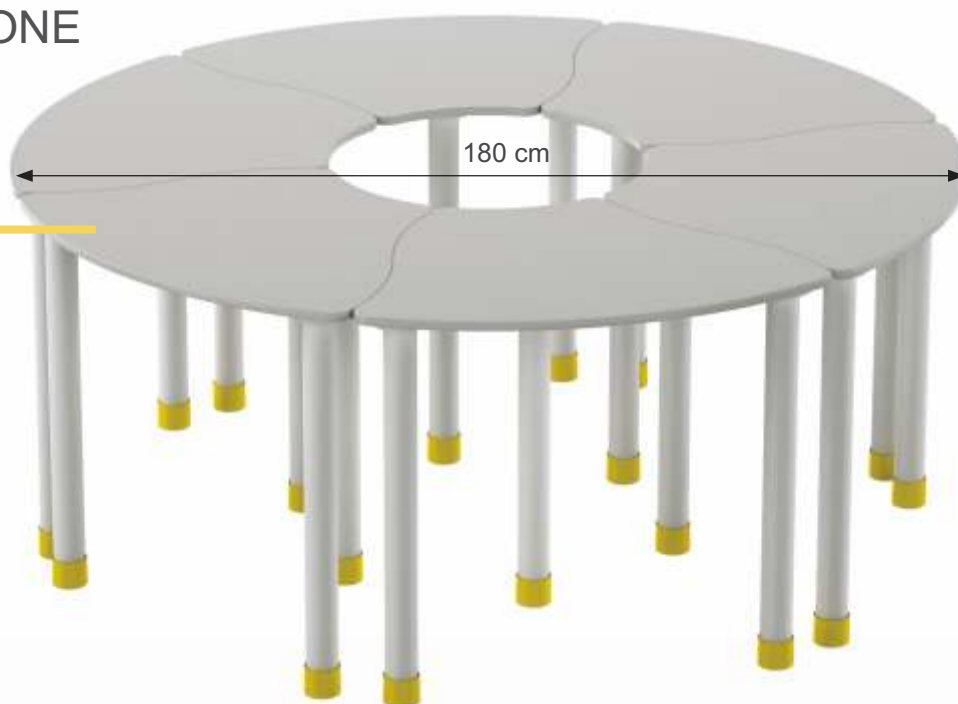
KIT UNIONE TAVOLI ONDA

Kit unione tavoli, è un sistema di aggregazione che permette con un semplice click di unire e disunire le svariate composizioni (con grande rispetto del grado infornistico) Consigliato n.1 Kit per ogni tavolo aggregabili ONDA



ESEMPI DI
COMPOSIZIONE

Argento T004



Bleu T024



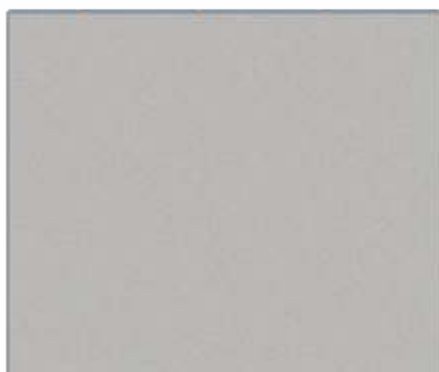
Avorio T008





ARGENTO V001

FINITURA:
struttura metallica



ARGENTO T004

FINITURA:
struttura e top



BLU T024

FINITURA:
pannelli frontali e paragambe



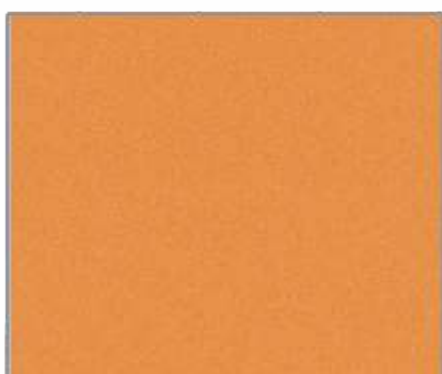
ACERO T006



OLMO CHIARO T025



NOCE ESPERIA T012



ARANCIO T014



AVORIO T008



BIANCO T005

FINITURE TAVOLI E TOP



NOCE CELLINI T009



OLMO SCURO T026



ROVERE T013

FINITURE PER LEGGIO E DESK ESIX



SELIN

Selin srl

Zona Industriale

93100 Caltanissetta (CL)

Tel. 0934.598074 - 0934.592985

Fax 0934.598451

www.selinsrl.it - info@selinsrl.it