



PORTE



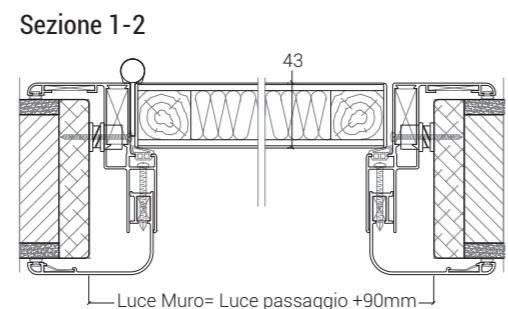
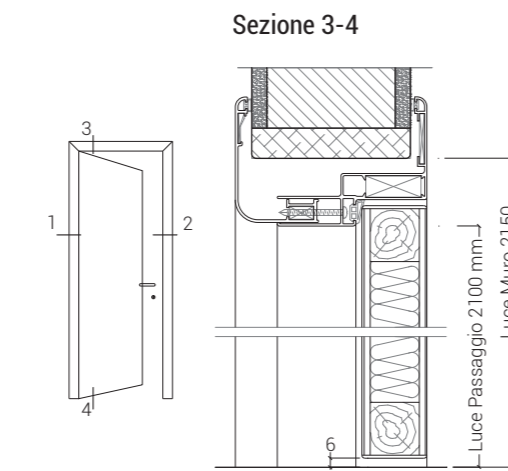
BASYKA



DESCRIZIONE

Porta per interni ad imbotte telescopico in alluminio ossidato argento a spigoli arrotondati con superfici lisce e prive di incavi per una facile pulizia, completa di guarnizioni in EPDM di battuta e fissaggio a parete mediante pressori e viti a scomparsa. Basyka è composta da un pannello sp. 43mm tamburato in MDF idrofugo sp. 4mm rivestito in laminato Hpl (finitura a scelta su nostra cartella colori) con telaio interno in legno e interposizione di nido d'ape, rifinito perimetralmente con bordo in ABS sp.2mm a spigoli arrotondati. La porta è completa di cerniere in alluminio ossidate argento.

DETTAGLI TECNICI



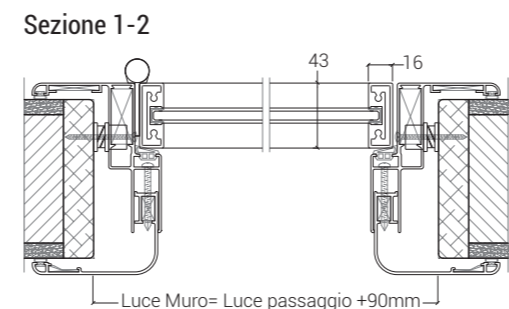
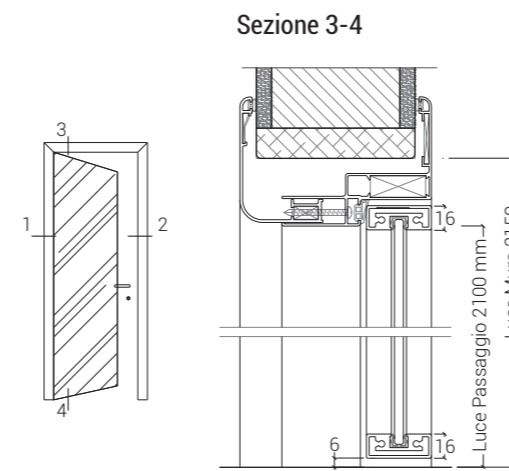
TECNYKA



DESCRIZIONE

Porta per interni ad imbotte telescopico in alluminio ossidato argento a spigoli arrotondati con superfici lisce e prive di incavi per una facile pulizia, complete di guarnizioni in EPDM di battuta e fissaggio a parete mediante pressori e viti a scomparsa. Tecnyka è composta da anta in vetro 6 mm temperato trasparente intelaiato perimetralmente con profilo in alluminio con sezione 43x16mm. La porta è completa di cerniere in alluminio.

DETTAGLI TECNICI



UNYKA**DESCRIZIONE**

Porta per interni ad imbotte telescopico in alluminio ossidato argento a spigoli arrotondati con superfici lisce e prive di incavi per una facile pulizia, complete di guarnizioni in EPDM di battuta e fissaggio a parete mediante pressori e viti a scomparsa. Unyka è composta da anta in HPL sp. 12mm con bordi perimetrali a filo lucido (finitura a scelta su nostra cartella colori). La porta è completa di cerniere in alluminio ossidate argento.

SCENYKA**DESCRIZIONE**

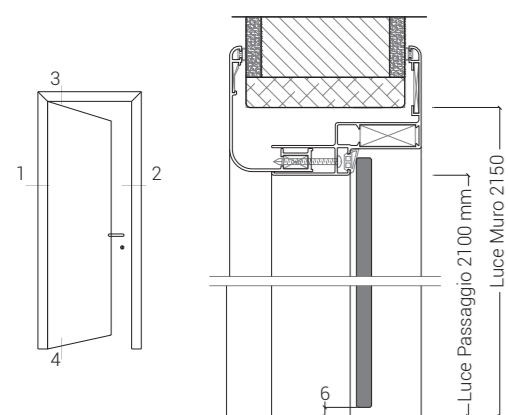
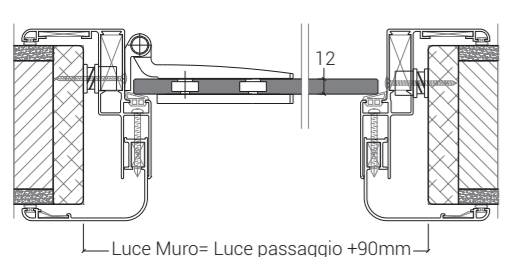
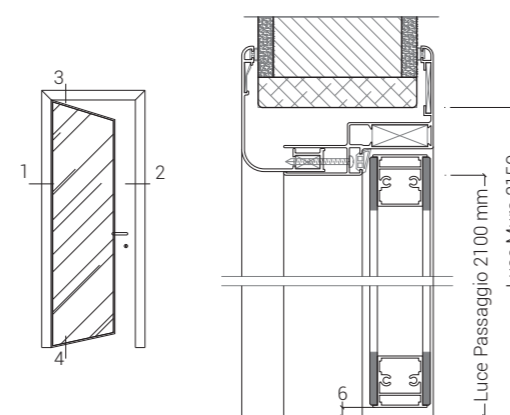
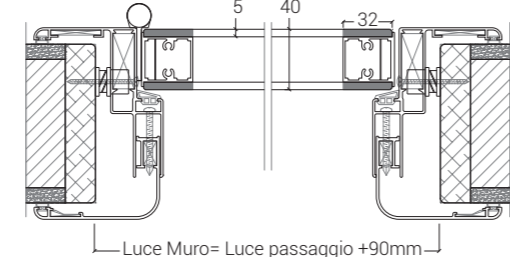
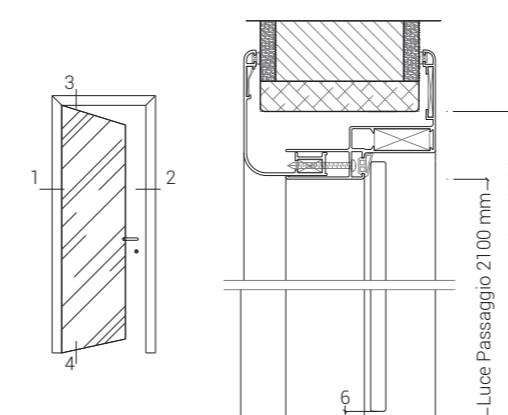
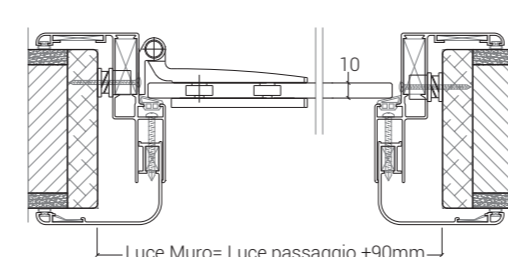
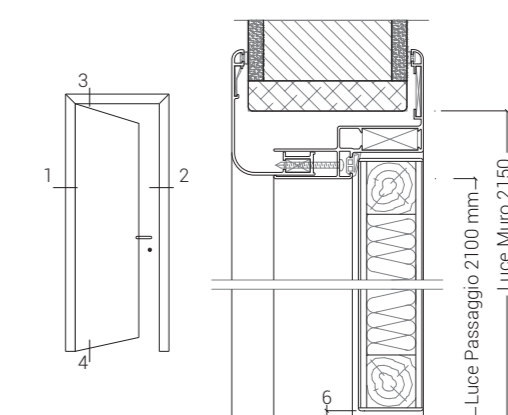
Porta per interni ad imbotte telescopico in alluminio ossidato argento a spigoli arrotondati con superfici lisce e prive di incavi per una facile pulizia, complete di guarnizioni in EPDM di battuta e fissaggio a parete mediante pressori e viti a scomparsa. Scenyka è composta da anta sp. 40mm doppio vetro 5mm temperato trasparente con serigrafia perimetrale applicato su telaio in alluminio tramite incollaggio strutturale. La porta è completa di cerniere in alluminio ossidato argento.

MONOLITYKA**DESCRIZIONE**

Porta per interni ad imbotte telescopico in alluminio ossidato argento a spigoli arrotondati con superfici lisce e prive di incavi per una facile pulizia, complete di guarnizioni in EPDM di battuta e fissaggio a parete mediante pressori e viti a scomparsa. Monolytka è composta da anta in vetro 10mm temperato trasparente a filo lucido completa di cerniere in alluminio.

CLINYKA**DESCRIZIONE**

Porta per interni ad imbotte telescopico in alluminio ossidato argento a spigoli arrotondati con superfici lisce e prive di incavi per una facile pulizia, completa di guarnizioni in EPDM di battuta e fissaggio a parete mediante pressori e viti a scomparsa. Clynika è composta da un pannello sp. 43mm tamburato in MDF idrofugo sp. 4mm rivestito in laminato Hpl (finitura a scelta su nostra cartella colori) con telaio interno in legno e interposizione di nido d'ape, bordato con profilo in alluminio a spigoli arrotondati antinfortunistici sui due lati verticali. La porta è completa di cerniere in alluminio.

DETTAGLI TECNICI**Sezione 3-4****Sezione 1-2****DETTAGLI TECNICI****Sezione 3-4****Sezione 1-2****DETTAGLI TECNICI****Sezione 3-4****Sezione 1-2****DETTAGLI TECNICI****Sezione 3-4****Sezione 1-2**