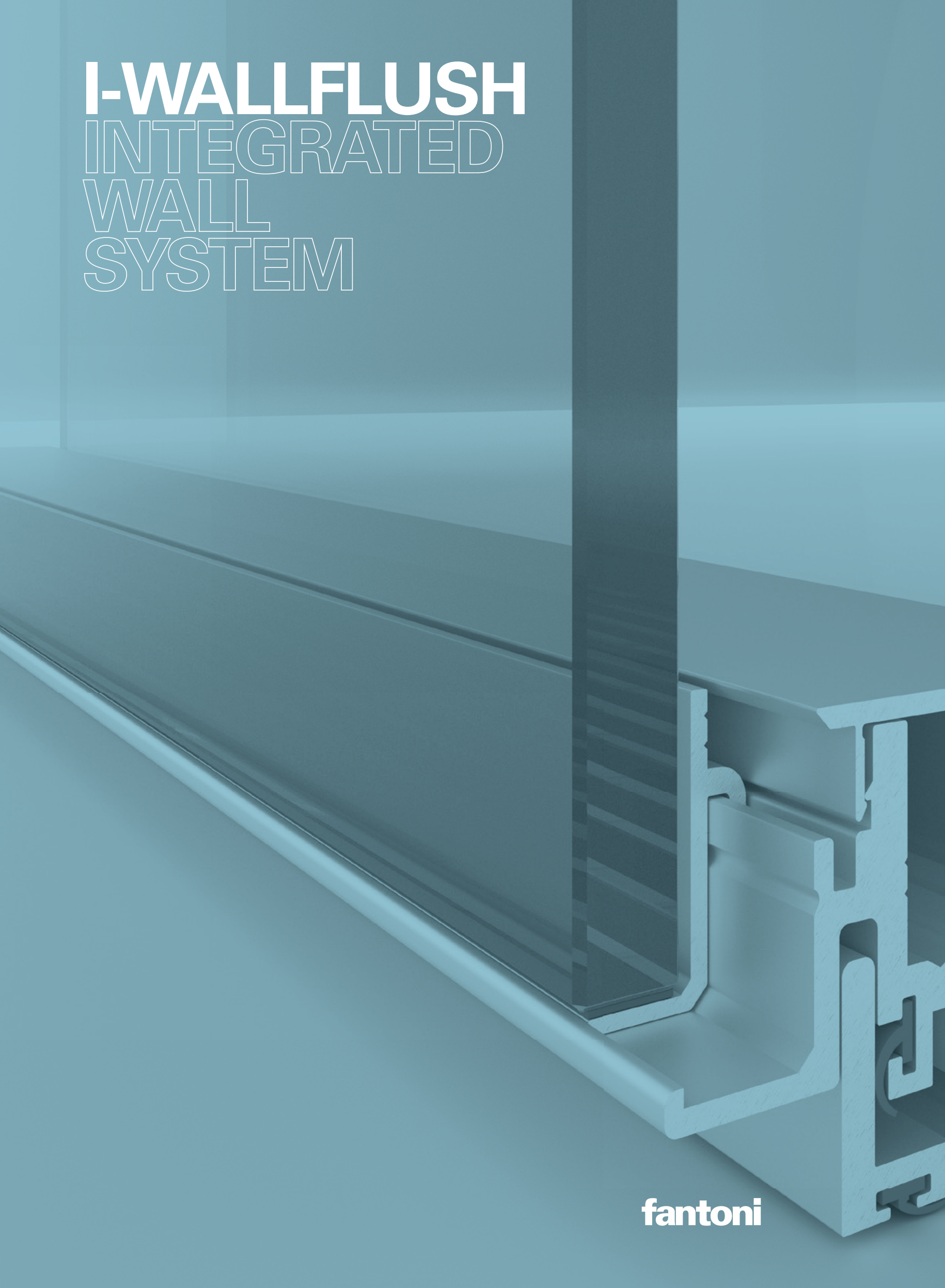


I-WALLFLUSH INTEGRATED WALL SYSTEM



fantoni

I-WALLFLUSH

INTEGRATED WALL SYSTEM

PURE TRANSPARENCY



LIGHT VOLUMES

Linee invisibili. La parete I-Wallflush è caratterizzata da una pulizia totale, grazie al profilo inferiore in alluminio nascosto dietro al vetro esterno a filo. Ciò genera un piacevole effetto visivo di trasparenza e continuità tra gli elementi fissi vetrati e le porte, integrando completamente il sistema di pareti nello spazio circostante. Un concetto estetico e tecnico che viene declinato in diverse tipologie: con vetro singolo centrale, offset, oppure con doppio vetro. La parete ha uno spessore totale di 64 mm.

Invisible lines. The I-Wallflush offers an absolutely clean aesthetic, thanks to the lower aluminium profile, hidden behind the outer flush glass pane. This creates a pleasing visual effect of transparency and continuity between the fixed panes and doors, completely integrating the partition system into the surrounding space. An aesthetic and technical concept that is expressed across a range of forms: with a single central pane, offset, or double-glazed. The total thickness of the wall is 64 mm.

Unsichtbare Linien. Die Wand I-Wallflush zeichnet sich durch ein klares Design aus, da das untere Aluminiumprofil hinter der bündig montierten, äußeren Verglasung verborgen ist. Das erzeugt eine angenehme Optik von Transparenz und Kontinuität zwischen fixen Glaselementen und Türen, die das Wandsystem voll in den umgebenden Raum einfügen. Ein ästhetisches und technisches Konzept, das sich in verschiedene Ausführungen gliedert: mit zentraler, versetzter Einfachverglasung, oder mit Doppelglas. Die Gesamtstärke der Wand beträgt 64 mm.

Lignes invisibles. La cloison I-Wallflush est caractérisée par une ligne épurée, grâce au profil inférieur en aluminium masqué par le vitrage extérieur affleurant. Cette solution offre un agréable effet visuel de transparence et de continuité entre les éléments fixes vitrés et les portes, en intégrant complètement le système de cloisons dans l'espace environnant. Un concept esthétique et technique qui est décliné en différentes typologies : avec simple vitrage centré, décentré, ou bien avec double vitrage. La cloison a une épaisseur totale de 64 mm.

Lineas invisibles. La pared I-Wallflush se caracteriza por una esencialidad total, gracias a un perfil inferior de aluminio ocultado detrás del vidrio exterior a ras. Esto crea un agradable efecto visual de transparencia y continuidad entre los elementos fijos acristalados y las puertas, integrando completamente el sistema de paredes con el espacio circunstante. El concepto estético y técnico se declina en distintos tipos: con vidrio simple central, offset, o con vidrio doble. El espesor total de la pared es de 64 mm.



1.

SHARP TECHNOLOGY - 7 mm

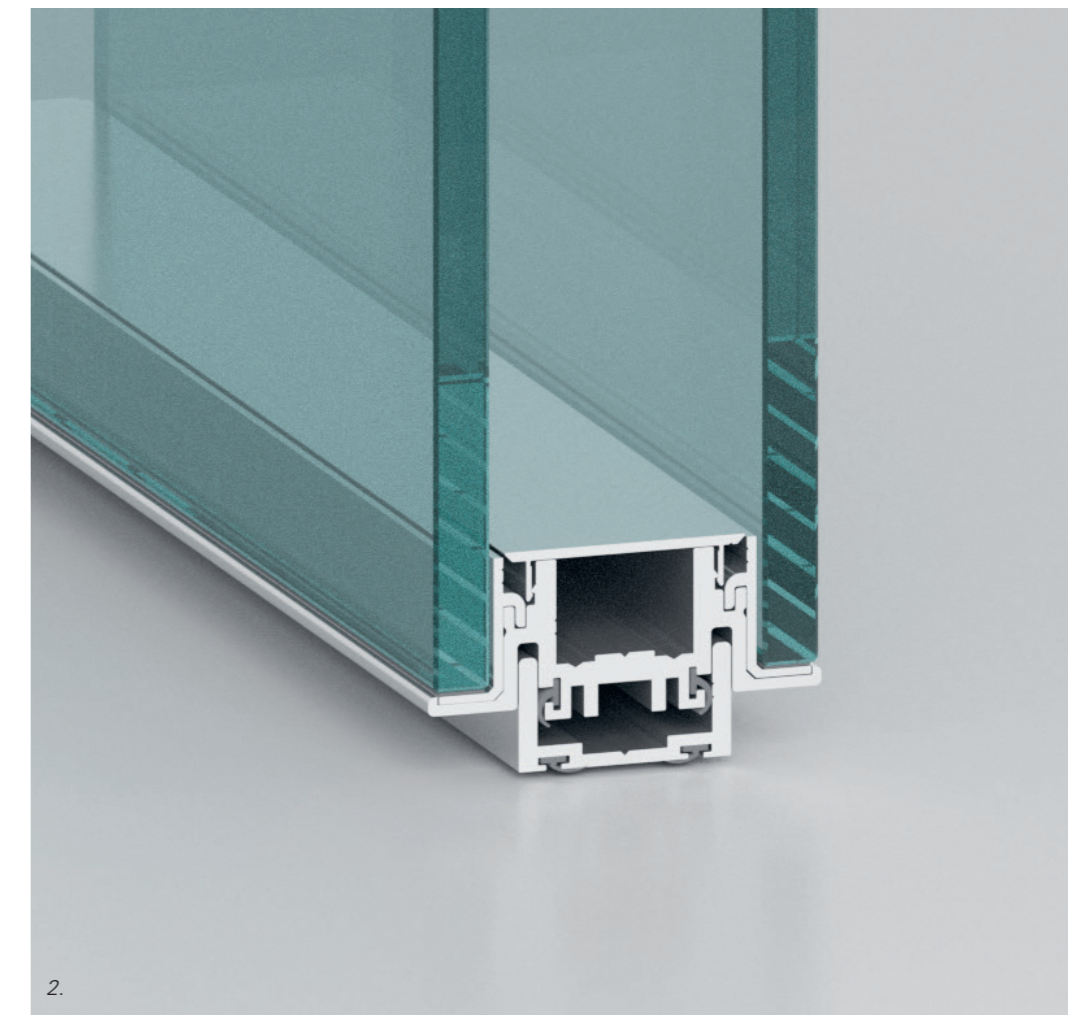
Profilo 7 mm. Il gruppo profilo inferiore permette un'escursione da 0 a 7 mm, adatta a pavimenti sopraelevati o comunque con un livellamento ottimale.

7-mm profile. The lower profile assembly can be adjusted between 0 and 7 mm, and is suitable for raised or perfectly levelled flooring.

Profil 7 mm. Die Gruppe der unteren Profile ermöglicht eine Verstellung von 0 bis 7 mm, geeignet für erhöhte oder sehr gut nivellierte Fußböden.

Profil 7 mm. Le groupe profil inférieur permet une course de 0 à 7 mm, adaptée aux planchers surélevés ou dans tous les cas avec une planéité optimale.

Perfil de 7 mm. El grupo perfil inferior permite una oscilación de 0 a 7 mm, apta para los pisos elevados o, de todas formas, con una óptima nivelación.



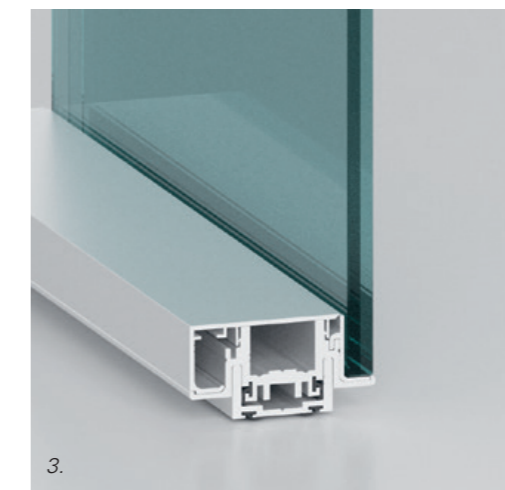
2.

1. **Esploso / Exploded image / Explosivdarstellung / Vue éclatée / Desglose**

2. **Parete vetro doppio / Double-glazed glass wall / Wand mit Doppelverglasung / Cloison double vitrage / Pared de vidrio doble**

3. **Parete vetro offset / Offset glass wall / Wand mit versetzter Verglasung / Cloison vitrage décentré / Pared de vidrio offset**

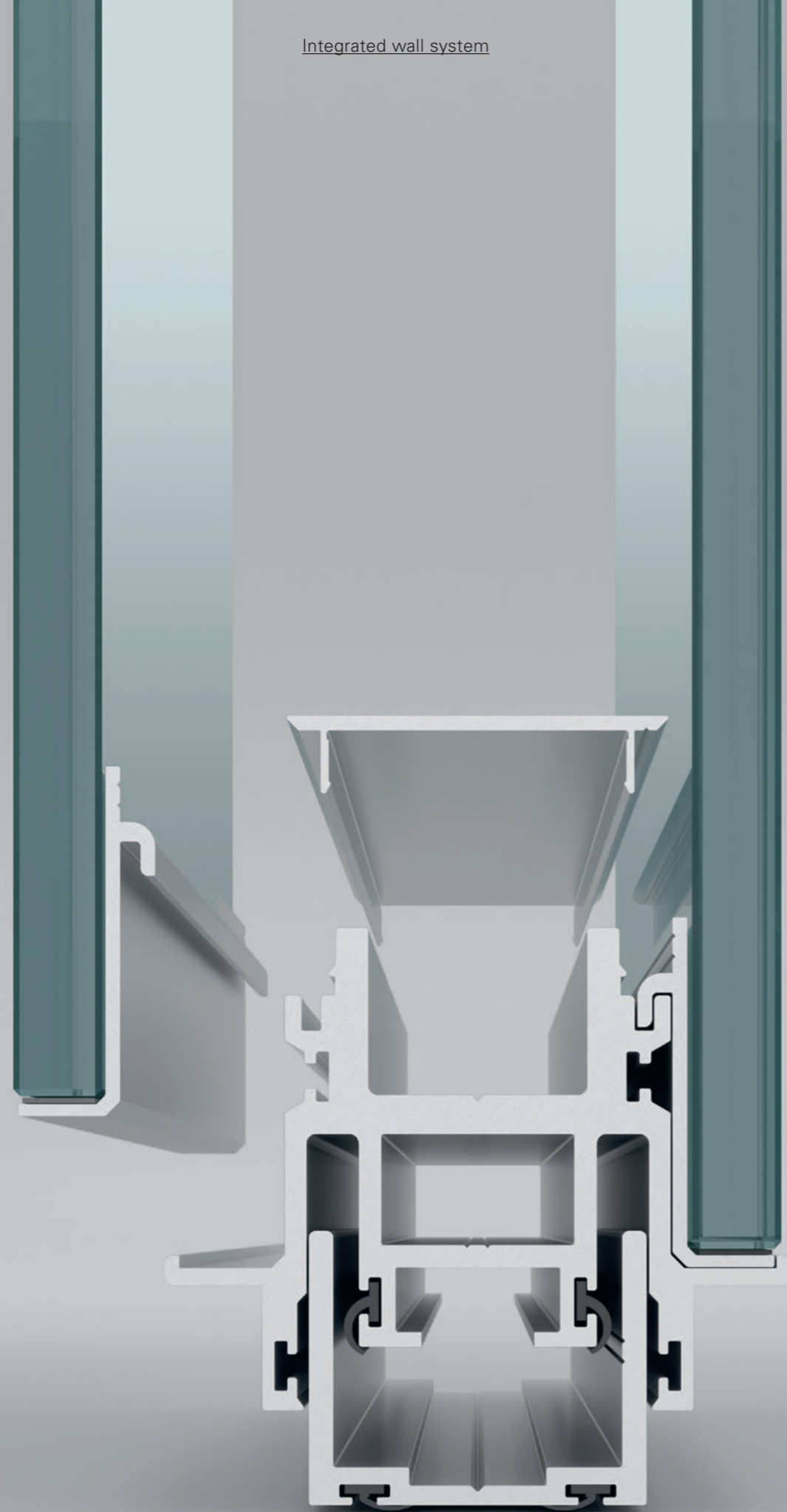
4. **Parete vetro centrale / Central-paned glass wall / Wand mit zentraler Verglasung / Cloison vitrage centré / Pared de vidrio central**



3.



4.



1.

MAXIMAL CONTROL - 16 mm

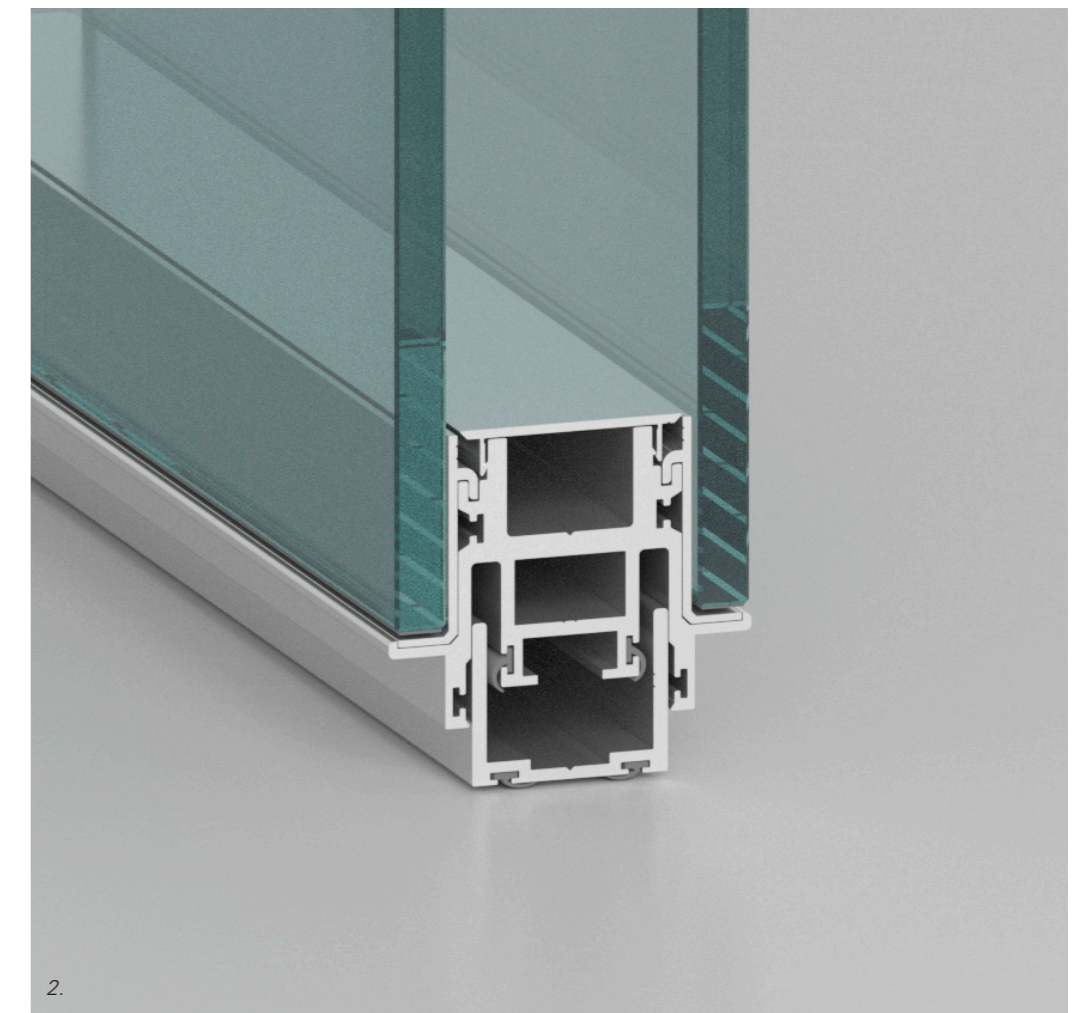
Profilo 16 mm. Questo gruppo profilo inferiore permette una escursione da 0 a 16 mm, più idonea a pavimenti che richiedono una maggiore regolazione.

16-mm profile. This lower profile assembly can be adjusted between 0 and 16 mm, and is more suitable for uneven floors that require greater regulation.

Profil 16 mm. Diese Gruppe der unteren Profile ermöglicht eine Verstellung von 0 bis 16 mm, bestens geeignet für Fußböden, die einen größeren Verstellbereich benötigen.

Profil 16 mm. Ce groupe profil inférieur permet une course de 0 à 16 mm, adaptée aux planchers qui nécessitent un plus grand réglage.

Perfil de 16 mm. Este grupo perfil inferior permite una oscilación de 0 a 16 mm, más idónea para los pisos que necesitan una mayor regulación.



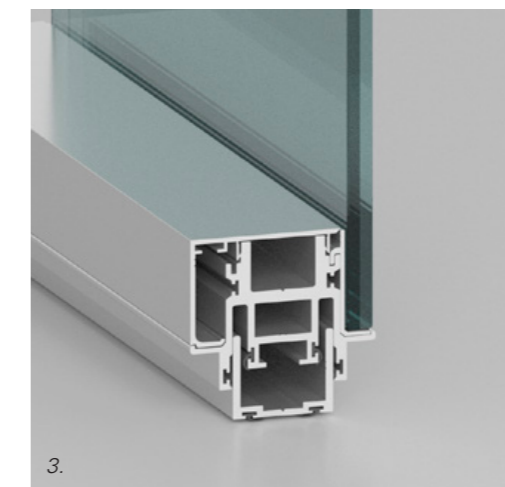
2.

1. *Esploso / Exploded image / Explosivdarstellung / Vue éclatée / Desglose*

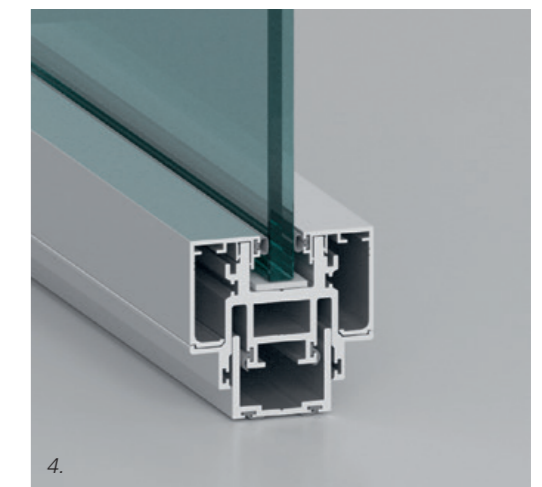
2. *Parete vetro doppio / Double-glazed glass wall / Wand mit Doppelverglasung / Cloison double vitrage / Pared de vidrio doble*

3. *Parete vetro offset / Offset glass wall / Wand mit versetzter Verglasung / Cloison vitrage décentré / Pared de vidrio offset*

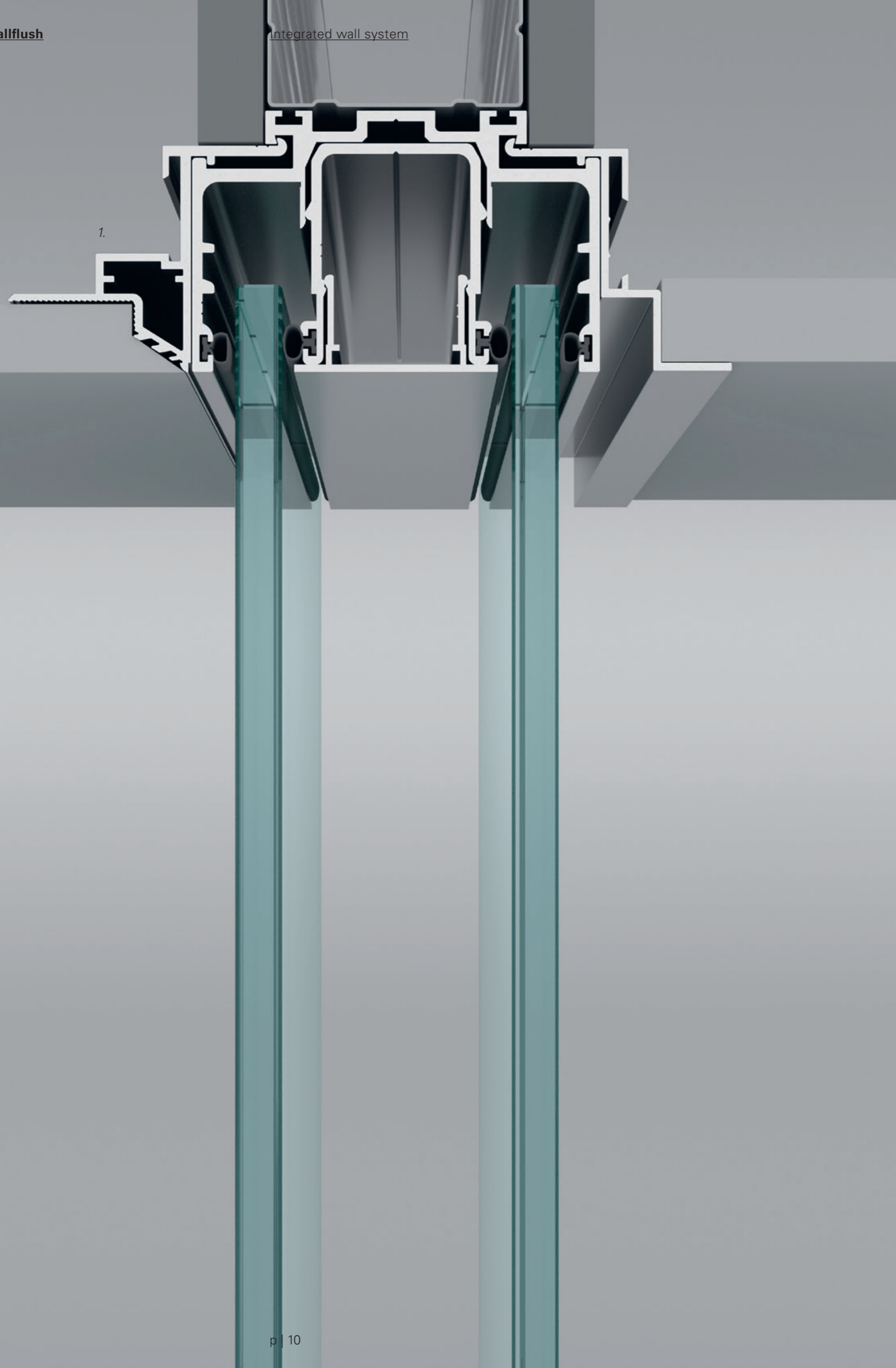
4. *Parete vetro centrale / Central-paned glass wall / Wand mit zentraler Verglasung / Cloison vitrage centré / Pared de vidrio central*



3.



4.



MULTIPLE CHOICES

Libertà di progetto. Il sistema I-Wallflush è dotato di un profilo superiore predisposto per l'integrazione con accessori che permettono l'incasso ed il collegamento con controsoffitti e velette in cartongesso, o pannelli di qualsiasi tipologia. Il profilo di base ha uno spessore di 78 mm, a cui vanno aggiunti gli accessori opzionali.

Freedom of design. The I-Wallflush system features an upper profile designed to integrate with accessories to allow embedded fitting and connection with counter ceilings and plasterboard downstands or panels of any type. The basic profile is 78 mm thick, to which any optional accessories should be added.

Gestaltungsfreiheit. Das System I-Wallflush ist mit einem oberen Profil ausgestattet, das mit Zubehör ergänzt werden kann, das eine bündige Montage und die Verbindung mit Zwischendecken, Gipskartonplatten und Platten jeder Art ermöglicht. Das Basisprofil ist 78 mm dick, dazu kommen die gewählten Zubehörteile.

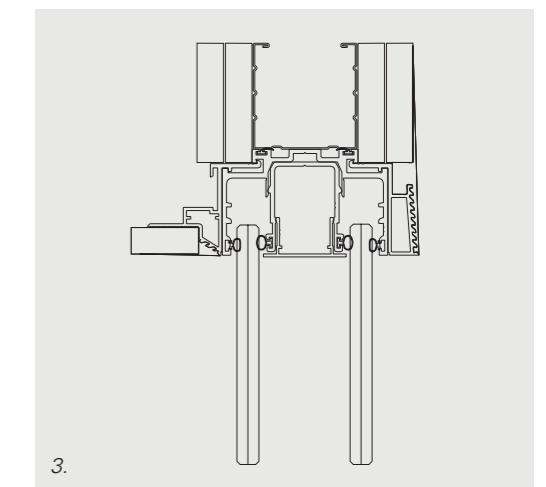
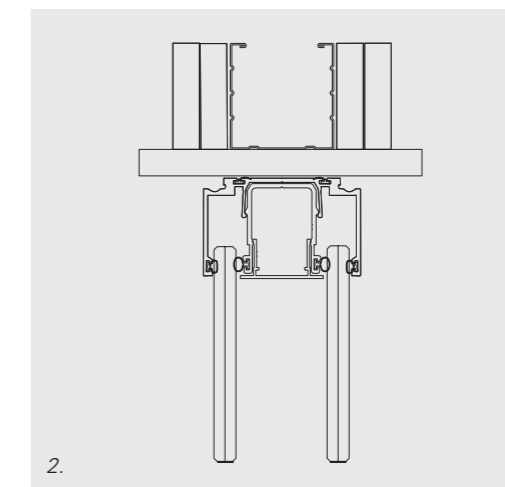
Liberté de projet. Le système I-Wallflush est muni d'un profil supérieur prévu pour l'intégration avec des accessoires qui permettent l'encastrement et le raccordement avec des faux-plafonds et des retombées de plafond en plaques de plâtre, ou des panneaux de n'importe quelle typologie. Le profil de base a une épaisseur de 78 mm, à laquelle s'ajoutent les accessoires en option.

Libertad de diseño. El sistema I-Wallflush dispone de un perfil superior preparado para la integración con accesorios que favorecen el empotramiento y la conexión con los falsos techos y decoraciones de cartón de yeso, o con paneles de cualquier tipo. El espesor del perfil de base es de 78 mm a los que se añaden los accesorios opcionales.

1. Profilo superiore ad incasso con supporti per cartongesso o pannelli / Embedded upper profile with supports for plasterboard counterceilings and panels / Oberes verdecktes Profil mit Stützen für Zwischendecken aus Gipskarton und Platten / Profil supérieur encastré avec supports pour faux-plafonds en plaques de plâtre et panneaux / Perfil superior empotrado con soportes para falsos techos de cartón de yeso y paneles

2. Profilo superiore a vista / Exposed upper profile / Oberes Profil auf Sicht / Profil supérieur apparent / Perfil superior vista

3. Profilo superiore ad incasso con supporti per controsoffitto e veletta in cartongesso / Embedded upper profile with supports for plasterboard counterceiling and downstand / Oberes verdecktes Profil mit Stützen für Zwischendecken und Verkleidung aus Gipskarton / Profil supérieur encastré avec supports pour faux-plafond et retombée de plafond en plaques de plâtre / Perfil superior empotrado con soportes para falsos techos y decoración de cartón de yeso



SOUND OF WELLNESS

Benessere ambientale. Nelle versioni vetro doppio e vetro singolo centrale, le pareti consentono l'inserimento di rivestimenti fonoassorbenti 4akustik, favorendo ambienti caratterizzati da una sintesi di isolamento acustico, riduzione di riverberi e luminosità naturale, con un design piacevolmente essenziale.

Environmental wellbeing. In the double-glazed and central single-glazed versions, the partitions allow for the insertion of 4akustik sound-absorbent materials, helping to create spaces that combine acoustic insulation, reduced reverb and natural brightness, with a pleasingly essential design.

Räume zum Wohlfühlen. In den Ausführungen mit Doppel- und zentraler Einfachverglasung ermöglichen die Wände den Einsatz von schallabsorbierenden Verkleidungen 4akustik. Auf diese Weise entstehen schallisolierte Räume mit geringerem Nachhall und natürlichem Licht, alles in einem angenehm minimalistischen Design.

Bien-être environnemental. Dans les versions double vitrage et simple vitrage centré, les cloisons permettent d'insérer des revêtements insonorisants 4akustik, favorisant des environnements caractérisés par une synthèse d'isolation acoustique, réduction des réverbérations et luminosité naturelle, avec un design agréablement essentiel.

Bienestar del ambiente. En las versiones de vidrio doble y vidrio simple central, las paredes permiten la instalación de recubrimientos insonorizados 4akustik, para crear ambientes caracterizados por una síntesis de aislamiento acústico, reducción de las reverberaciones y luminosidad natural, con un diseño agradable y esencial.





DOUBLE PERFORMANCE

Parete doppia integrata con 4akustik. Nella parte inferiore della parete è possibile inserire il rivestimento fonoassorbente 4akustik in moduli della larghezza massima di 2400 mm. Tale modulo è supportato da una lastra in vetro stratificato che garantisce adeguato isolamento acustico e rigidità strutturale, rimanendo nascosto all'interno della struttura.

Integrated double partition with 4akustik. It is possible to apply 4akustik sound-absorbent panels to the lower part of the partition, in modules with a maximum width of 2400 mm. This module is supported by a pane of layered glass to ensure adequate sound proofing and structural rigidity, while remaining hidden within the structure.

Cloison double intégrée avec 4akustik. Dans la partie inférieure de la cloison, il est possible d'insérer le revêtement insonorisant 4akustik en modules d'une largeur maximale de 2400 mm. Ce module est soutenu par une plaque en verre feuilleté qui garantit une isolation acoustique adéquate et la rigidité, tout en restant caché à l'intérieur de la structure.

Doppelwand integriert mit 4akustik.

Im unteren Teil der Wand kann eine schallabsorbierende Beschichtung 4akustik in Modulen mit einer maximalen Länge von 2400 mm eingefügt werden. Dieses Modul wird von einer Verbundglasscheibe gestützt, die eine angemessene akustische Isolierung und strukturelle Steifheit gewährleistet, aber im Inneren der Struktur verborgen bleibt.

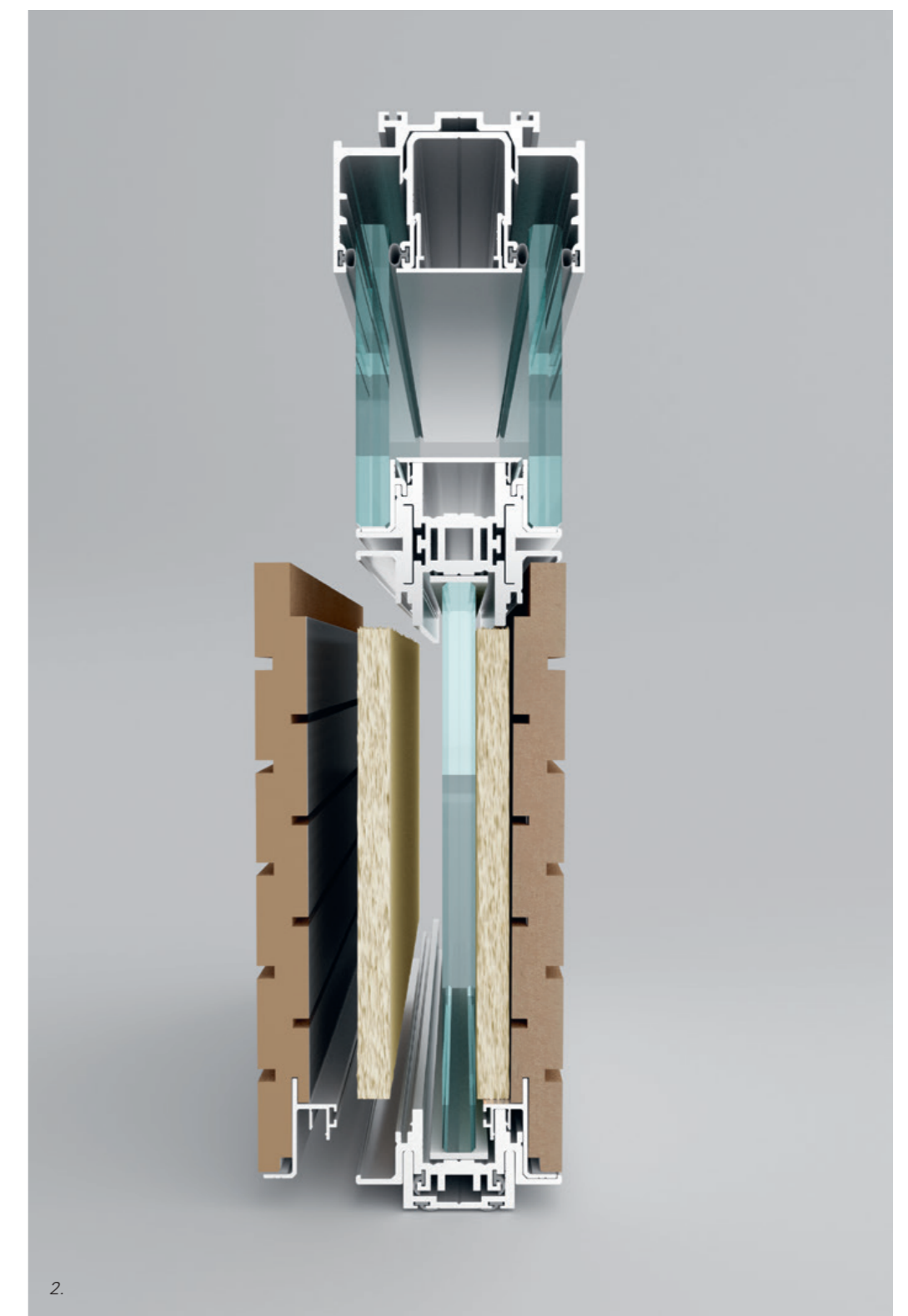
Pared doble integrada con 4akustik. En la parte inferior de la pared es posible incorporar el recubrimiento insonorizado 4akustik en módulos con una anchura máxima de 2400 mm. Este módulo está sostenido por una plancha de vidrio estratificado que garantiza un apropiado aislamiento acústico y rigidez estructural, mientras queda oculto en el interior de la estructura.

1. Raccordo parete vetrata e cieca / Joint between glass wall and blank wall / Verbindung Glas- und Vollwand / Raccord cloison vitrée et cloison pleine / Empalme pared acristalada y ciega

2. Sezione con vetro portante e lana di roccia / Cross-section with load-bearing glass and rockwool / Querschnitt mit tragender Glasscheibe und Steinwolle / Section avec verre portant et laine de roche / Sección con vidrio portante y lana de roca



1.



2.



BEST CHOICE

Parete vetro singolo centrale integrata con 4akustik. In questa versione, il vetro centrale – continuo su tutta la lunghezza della parete – può essere rivestito su entrambi i lati con doghe fonoassorbenti 4akustik, scegliendo in libertà le dimensioni della porzione di vetro da rivestire.

Integrated central single-glazed partition with 4akustik. In this version, with a central pane running the length of the partition, both sides can be covered with 4akustik sound-absorbent panels, with complete freedom of choice as to the proportion of the glass to be covered.

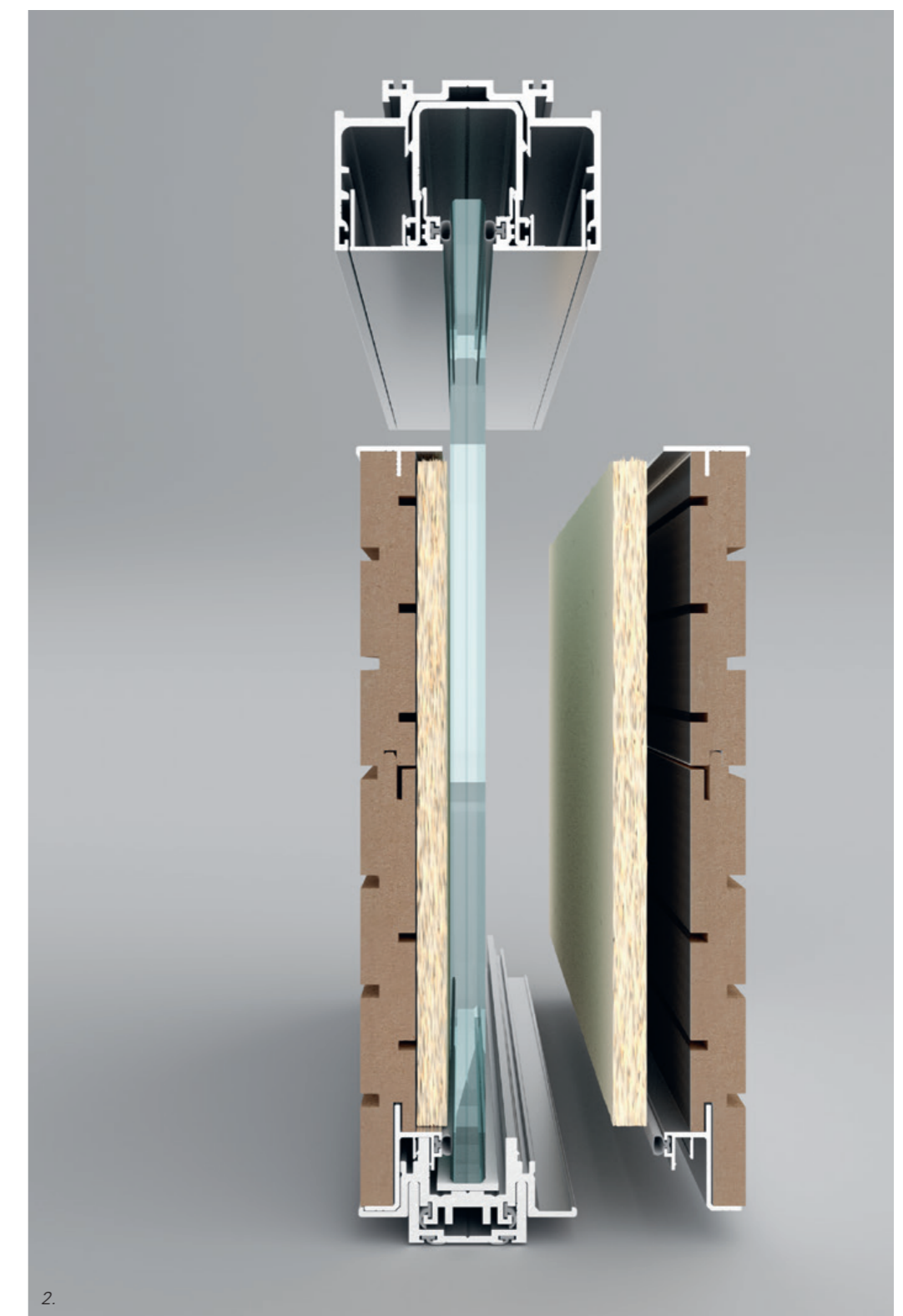
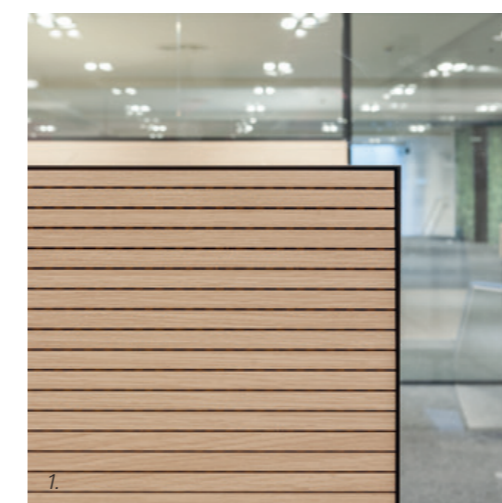
Cloison simple vitrage centré intégrée avec 4akustik. Dans cette version, le vitrage centré – continu sur toute la longueur de la cloison – peut être revêtu des deux côtés avec des lattes insonorisantes 4akustik, en choisissant librement les dimensions de la portion de verre à recouvrir.

Wand mit zentraler Einfachverglasung integriert mit 4akustik. In dieser Ausführung kann die zentrale Verglasung – fortlaufend auf der gesamten Wandlänge – beidseitig mit schallabsorbierenden Lamellen 4akustik ausgestattet werden, wobei die zu beschichtende Glasfläche frei wählbar ist.

Pared de vidrio simple central integrada con 4akustik. En esta versión, las dos caras del vidrio central – continuo en toda la longitud de la pared – pueden ser recubiertas con duelas insonorizadas 4akustik, con la posibilidad de decidir libremente el tamaño de los sectores de vidrio a revestir.

1. Profilo di finitura pannelli fonoassorbenti / Finishing profile for sound-absorbent panels / Abschlussprofil schallabsorbierende Platten / Profilé de finition panneaux insonorisants / Perfil de acabado paneles insonorizados

2. Sezione con vetro portante e lana di roccia / Cross-section with load-bearing glass and rockwool / Querschnitt mit tragender Glasscheibe und Steinwolle / Section avec verre portant et laine de roche / Sección con vidrio portante y lana de roca





SPACE FOR PRIVACY

Parete cieca. La parete I-Wallflush può essere realizzata anche con pannellature in nobilitato a tutta altezza, in vari decorativi, integrandosi con quella vetrata per mantenere continuità di superficie.

Blank wall. I-Wallflush partitioning can also be constructed using full-height melamine faced panels with various decorations, which integrate with the glass partitioning to maintain surface continuity.

Vollwand. Die Wand I-Wallflush kann auch mit einer Vertäfelung aus unterschiedlichen melaminbeschichteten Dekorplatten in ganzer Höhe ausgeführt sein, die sich mit der Verglasung perfekt zur fortlaufenden Fläche verbindet.

Cloison pleine. La cloison I-Wallflush peut être réalisée aussi avec des panneaux mélaminés toute hauteur, avec différentes finitions, s'intégrant avec la cloison vitrée pour maintenir la continuité de surface.

Pared ciega. La pared I-Wallflush puede realizarse también con paneles melaminados de suelo a techo, en distintos motivos decorativos, integrándose con la pared acristalada para otorgar continuidad a la superficie.



*Sezione parete cieca
Cross-section of blank wall
Querschnitt Vollwand
Section cloison pleine
Sección pared ciega*

DOORS CHOICE

Porta vetrata. Il programma di porte del sistema I-Wallflush si caratterizza per uno stipite dal design essenziale, realizzato con esclusivi estrusi di alluminio che – in particolare nella versione vetro doppio o pannellata – rimane a filo con le superfici adiacenti. La porta vetrata è disponibile nelle versioni doppio vetro, vetro singolo offset e vetro centrale, tutte dotate di telaio perimetrale in alluminio, con o senza moduli passacavi.

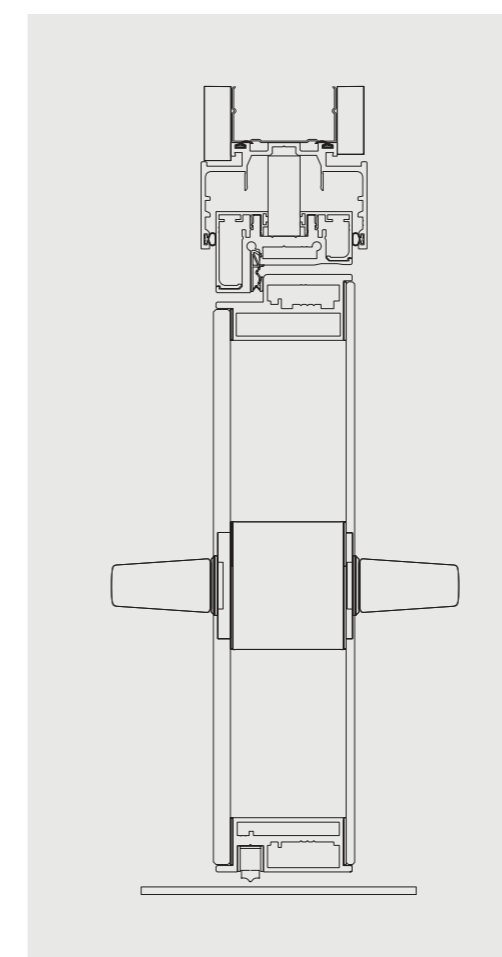
Glass door. The I-Wallflush system also includes a series of doors featuring a jamb with an essential design based on exclusive extruded aluminium profiles that remain flush with the adjacent surfaces – particularly in the double-glazed or panelled versions. The glass door is available with double glazing, offset or central single glazing, all fitted with a perimetral aluminium frame, with or without cable run modules.

Glastür. Das Programm der Türen im System I-Wallflush ist mit schlichten Zargen ausgestattet, die ausschließlich aus fließgepresstem Aluminium bestehen und – insbesondere in der Ausführung mit Doppelverglasung oder Vertäfelung – bündig mit den benachbarten Flächen abschließen. Die Glastür ist in der Ausführung mit Doppelverglasung, versetzter Einfachverglasung und zentraler Verglasung erhältlich, alle mit umlaufendem Aluminiumrahmen, mit oder ohne Kabeldurchgangsmodule.

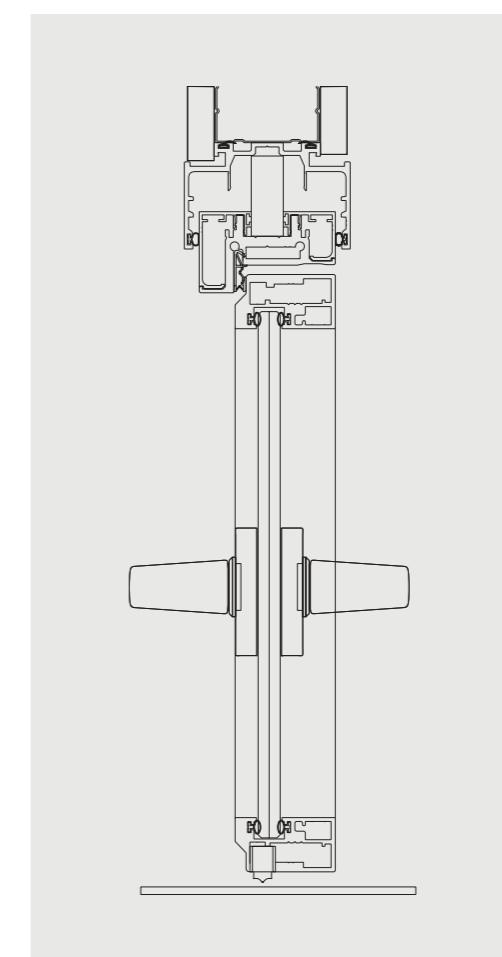
Porte vitrée. Le programme de portes du système I-Wallflush est caractérisé par un jambage au design essentiel, réalisé avec des profilés en aluminium extrudé – en particulier dans la version double vitrage ou avec panneaux – est à fleur des surfaces adjacentes. La porte vitrée est disponible dans les versions double vitrage, simple vitrage décentré et vitrage centré, toutes avec cadre en aluminium, avec ou sans modules passe-câbles.

Puerta acristalada. El programa de puertas del sistema I-Wallflush se caracteriza por una jamba de diseño esencial, realizado con perfiles extrusionados de aluminio que se alinean a las superficies adyacentes, especialmente en la versión de vidrio doble o con paneles. La puerta acristalada está disponible en las versiones con vidrio doble, vidrio simple offset y vidrio central, todas con marco perimetral de aluminio, con o sin módulos pasacables.

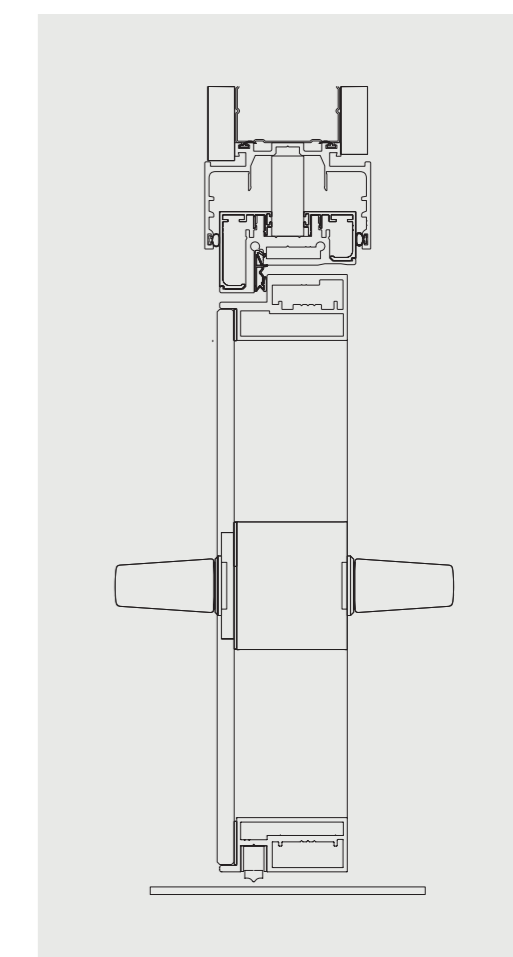
Sezione porta doppio vetro
Cross-section of double-glazed door
Querschnitt Tür mit Doppelverglasung
Section porte double vitrage
Sección puerta de vidrio doble



Sezione porta vetro centrale
Cross-section of door with central pane
Querschnitt Tür mit zentraler Verglasung
Section porte vitrage centré
Sección puerta de vidrio central



Sezione porta vetro offset
Cross-section of door with offset pane
Querschnitt Tür mit versetzter Verglasung
Section porte vitrage décentré
Sección puerta de vidrio offset



La maniglia integrata. Dal design minimalista, la maniglia ha un caratteristico sviluppo orizzontale e alloggia serrature e cilindri di dimensioni particolarmente compatte. Il riscontro della serratura è sempre magnetico per garantire la massima fluidità di funzionamento. È disponibile, come opzione, il riscontro elettrico chiudiporta a scomparsa.

Integrated handle. This handle features a minimalist design, with a distinctive horizontal development that houses particularly compact locks and cylinders. The strike plate is magnetic, ensuring maximum fluidity of movement. Available as an option is a sunk electric door-closing strike plate.

Mit integriertem Griff. Minimalistisches Design für den Griff, mit charakteristischer horizontaler Linie, sehr kompakte Größe der Aufnahme von Sperrung und Zylinder. Das Schließblech des Türschlosses ist immer magnetisch, um eine fließende Funktionsweise zu garantieren. Als Option auch mit verdecktem elektrischem Türschließer erhältlich.

La poignée intégrée. De design minimaliste, la poignée a un développement horizontal caractéristique et contient des serrures et des cylindres de dimensions particulièrement compactes. La gâche de la serrure est toujours magnétique pour garantir la plus grande fluidité de fonctionnement. Une gâche électrique ferme-porte escamotable est disponible en option.

El tirador integrado. De diseño minimalista, el tirador presenta un característico desarrollo horizontal y aloja cerraduras y cilindros de dimensiones muy compactas. El cerradero de la cerradura es siempre magnético para garantizar la máxima fluidez de funcionamiento. Como opción, está disponible el cerradero eléctrico de cierre escamoteable.



SMART DOOR

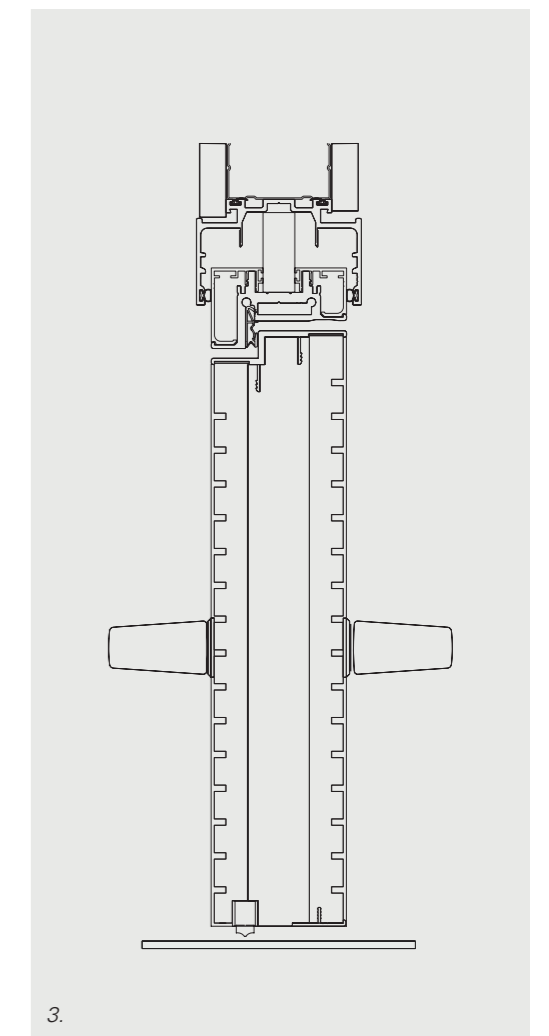
Porta pannellata. La porta a battente, così come il modulo tecnico e l'eventuale sopra luce, può essere realizzata con pannelli lisci oppure con superficie fresata tipo 4akustik. La porta pannellata ha uno spessore di 64 mm come il resto della parete. Grazie ad un apposito profilo, può essere integrata anche ad una parete in cartongesso.

Panelled door. The hinged door, technical module and transom panel if present, can be comprised of smooth panels or with a milled surface, like 4akustik. The panelled door is 64 mm thick, like the rest of the partition. Using a special profile, it can also be fitted into a plasterboard wall.

Vertäfelte Tür. Die Flügeltür, wie auch das technische Modul und ein allfälliges Oberlicht, kann mit glatten oder gefrästen Flächen vom Typ 4akustik ausgeführt sein. Die vertäfelte Tür hat eine Stärke von 64 mm wie die übrige Wand. Mit einem eigenen Profil kann sie auch in einer Gipskartonwand eingebaut werden.

Porte revêtue. La porte battante, tout comme le module technique et l'éventuelle imposte, peut être réalisée avec des panneaux lisses ou avec surface rainurée type 4akustik. La porte revêtue a une épaisseur de 64 mm comme le reste de la cloison. Grâce à un profil spécial, elle peut être intégrée également dans une cloison en plaques de plâtre.

Puerta con paneles. La puerta batiente, así como el módulo técnico y el montante, si lo hubiera, puede realizarse con paneles lisos o con superficie fresada tipo 4akustik. El espesor de la puerta con paneles es de 64 mm como la pared restante. Gracias a su perfil, puede integrarse también con una pared de cartón de yeso.



1. Profilo raccordo stipite porta-cartongesso / Profile joining door jamb-plasterboard wall / Anschlussprofil Zarge Tür-Gipskarton / Profil de raccord jambage porte-plaque de plâtre / Perfil empalme jamba puerta-cartón de yeso

2. Porta con riscontro elettrico / Door with electric strike plate / Tür mit elektrischem Türschließer / Porte avec gâche électrique / Puerta con cerradero eléctrico

3. Sezione porta con pannelli fresati / Cross-section of door with milled panels / Querschnitt Tür mit gefrästen Platten / Section porte avec panneaux rainurés / Sección puerta con paneles fresados



DOUBLE WELLNESS

Porta scorrevole doppio vetro. La porta scorrevole del sistema I-Wallflush presenta uno spessore molto ridotto ed è composta da due vetri che racchiudono un telaio strutturale in alluminio per garantire il miglior abbattimento acustico possibile.

Double-glazed sliding door. The sliding door in the I-Wallflush system is particularly slim, and is comprised of two glass panes enclosing a structural aluminium frame to ensure the best possible noise reduction.

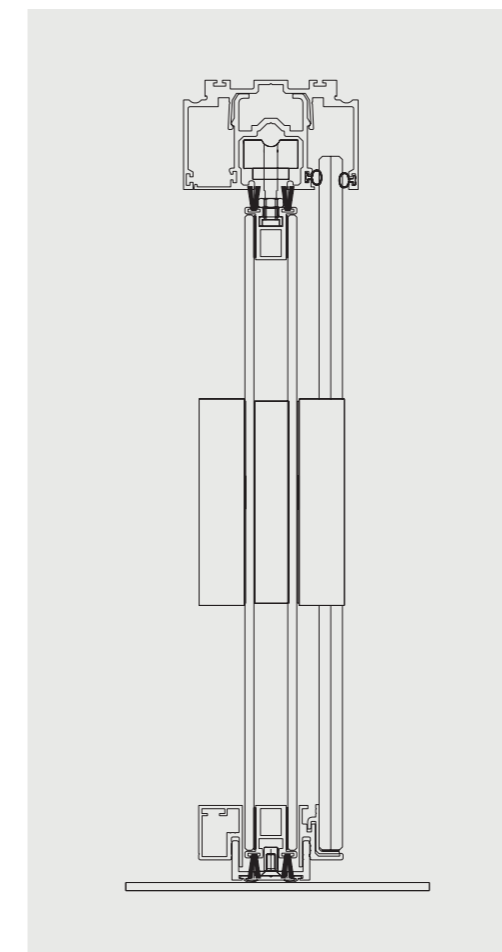
Porte coulissante double vitrage. La porte coulissante du système I-Wallflush présente une épaisseur très réduite et est composée de deux verres qui renferment un châssis structural en aluminium pour garantir le maximum de réduction du niveau sonore.

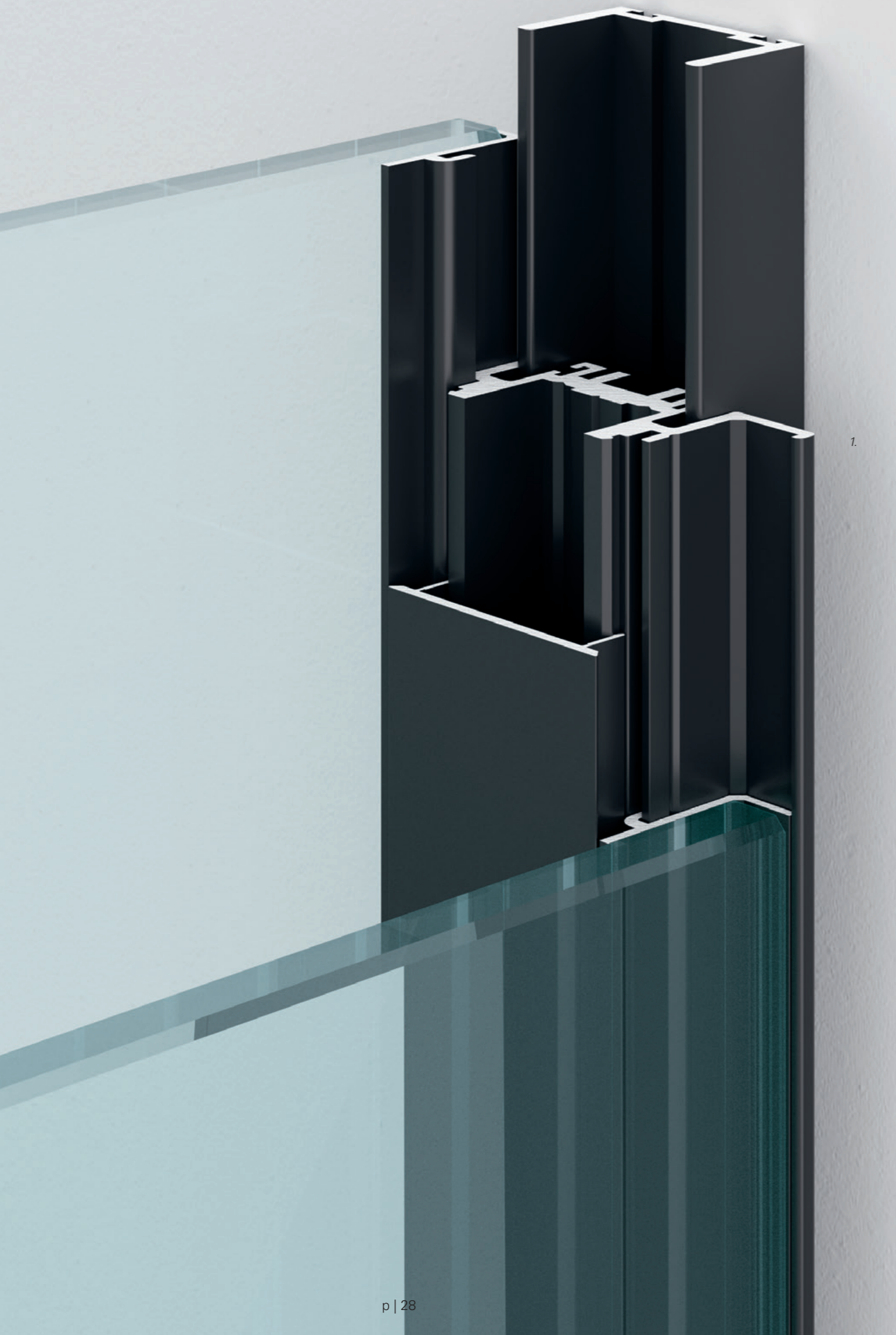
Doppelverglaste Schiebetür. Die Schiebetür im System I-Wallflush ist von geringer Stärke und besteht aus zwei Scheiben, die einen strukturellen Aluminiumrahmen einschließen, um eine möglichst große Lärmdämmung zu erreichen.

Puerta corredera de vidrio doble. La puerta corredera del sistema I-Wallflush presenta un espesor muy reducido y está compuesta por dos vidrios que encierran un bastidor estructural de aluminio para garantizar la mejor reducción acústica posible.

*Sezione porta scorrevole doppio vetro
Cross-section of double-glazed sliding door
Querschnitt Schiebetür mit Doppelverglasung
Section porte coulissante double vitrage
Sección puerta corredera de vidrio doble*

*Particolare maniglia
Handle detail
Detail Türgriff
Détail poignée
Detalle tirador*





QUALITY ON EVERY SIDE

Profilo a muro. La partenza da muro è disponibile sia nella versione a vista – che permette un livellamento verticale di circa 15 mm per compensare eventuali irregolarità delle pareti dell'edificio – sia nella versione da incasso, integrata in pareti o rivestimenti.

Wall-mounted profile. The partitions that can start from a wall are the exposed version – which allows for vertical levelling of some 15 mm to compensate for any unevenness in the walls of the building – and the embedded version, which is integrated into walls or partition materials.

Profil mural. Le profil de fixation au mur est disponible soit dans la version apparente – qui permet un ajustement vertical d'environ 15 mm pour compenser les éventuelles irrégularités des murs de l'édifice – soit dans la version encastrable intégrée dans les murs ou les revêtements.

Wandprofil. Erhältlich sind Wandanschlüsse sowohl in der Ausführung auf Sicht – ermöglicht eine senkrechte Nivellierung von ca. 15 mm zum Ausgleich eventueller Unregelmäßigkeiten der Hausmauer – als auch verdeckt, integriert in der Wand oder Vertäfelung.

Perfil de pared. El inicio de la pared está disponible tanto en versión vista – que permite una nivelación vertical de casi 15 mm para compensar las posibles irregularidades de las paredes del edificio – como en la versión empotrada, integrada en las paredes o revestimientos.



1. Profilo regolabile a parete in appoggio / Adjustable profile for use against wall / Verstellbares, aufgesetztes Wandprofil / Profil réglable mural en appui / Perfil regulable de pared en apoyo

2. Profilo a parete da incasso / Embedded wall profile / Verdecktes Wandprofil / Profil mural encastré / Perfil de pared empotrado

CONNECTING SPACES

Progettare senza limiti. Una completa scelta di raccordi permette di creare qualsiasi geometria e abbinamento fra le pareti I-Wallflush, organizzando lo spazio, valorizzandolo sia nell'estetica che nel comfort. La giunzione tra gli elementi vetrati in linea è garantita da guarnizioni biadesive trasparenti ad alta densità, mentre i raccordi angolari sono realizzati con estrusi in policarbonato trasparente o a colore abbinati ai profili in alluminio.

Limitless design. A comprehensive range of fittings makes it possible to create any geometrical form and combination between I-Wallflush partitions, organizing and enhancing the space in terms of both aesthetics and comfort. The joint between linear glazed elements is created using transparent high-density double-sided adhesive strips, while corner fittings are made using extruded polycarbonate, which can be either transparent or coloured to match the aluminium profiles.

Planen ohne Grenzen. Eine komplette Auswahl von Anschlüssen ermöglicht die Gestaltung jeder Geometrie und Verbindung zwischen Wänden I-Wallflush, um den Raum zu organisieren und Ästhetik und Komfort zu optimieren. Die lineare Verbindung zwischen den Glaselementen wird durch zweiseitig klebende, transparente Dichtungen hoher Dichte garantiert, Eckverbindungen bestehen aus fließgepressten Profilen aus Polycarbonat, transparent oder farblich auf die Aluminiumprofile abgestimmt.

Pour un projet sans limites. Un vaste choix de raccords permet de créer n'importe quelle géométrie et association entre les cloisons I-Wallflush, en organisant l'espace et en le valorisant tant sur le plan de l'esthétique que sur celui du confort. La jonction entre les éléments vitrés dans le même axe est garantie par des joints biadhésifs transparents haute densité, tandis que les raccords en angle sont réalisés avec des profilés extrudés en polycarbonate transparent ou d'une couleur assortie aux profilés en aluminium.

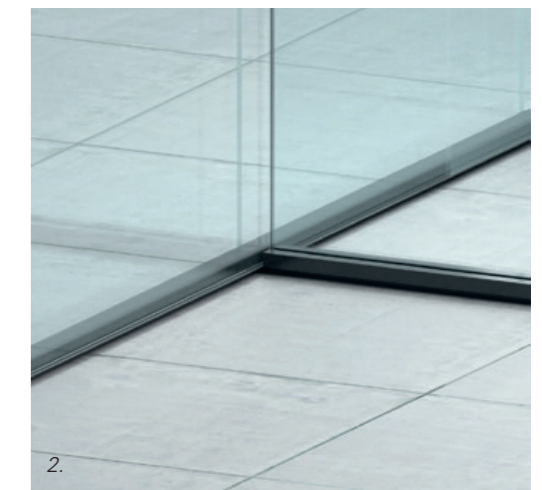
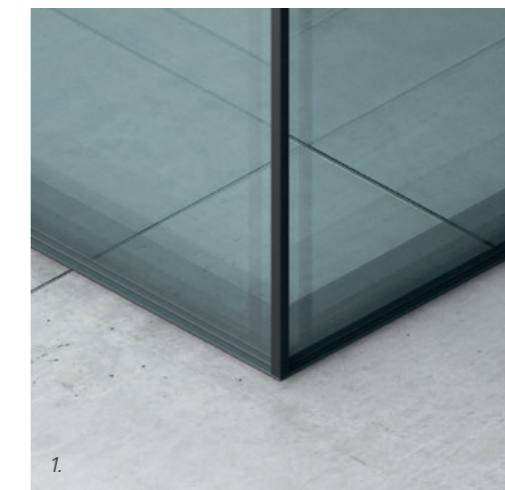
Diseñar sin límites. Una serie completa de uniones permite crear cualquier geometría y combinación entre las paredes I-Wallflush, organizando el espacio, valorizándolo desde el punto de vista estético y del confort. La unión entre los elementos acristalados está garantizada por burletes biadhesivos transparentes de alta densidad, mientras que los racores angulares están realizados con productos extrusionados de policarbonato transparente o de color, combinados con perfiles de aluminio.

1. *Particolare della giunzione vetri angolo esterno / Detail of glass joint – outer corner / Detail der Eckverbindung Glaswände von außen / Détail de la jonction des vitrages angle extérieur / Detalle de la unión vidrios ángulo exterior*

2. *Raccordo parete vetro doppio - vetro centrale / Double-glazed wall joint with central pane / Right-angled corner, double-glazed glass wall / Verbindung Doppelglaswand - zentrale Verglasung / Raccord cloison double vitrage - vitrage centré / Empalme pared de vidrio doble - vidrio central*

3. *Angolo ortogonale parete vetro doppio / Right-angled corner, double-glazed glass wall / Rechter Winkel Doppelglaswand / Angle droit cloison double vitrage / Ángulo ortogonal pared de vidrio doble*

4. *Raccordo parete vetro offset - vetro centrale / Offset glass wall join with central pane / Verbindung versetzte Verglasung - zentrale Verglasung / Raccord cloison vitrage décentré - vitrage centré / Empalme pared de vidrio offset - vidrio central*



ACOUSTIC INSULATION TESTS

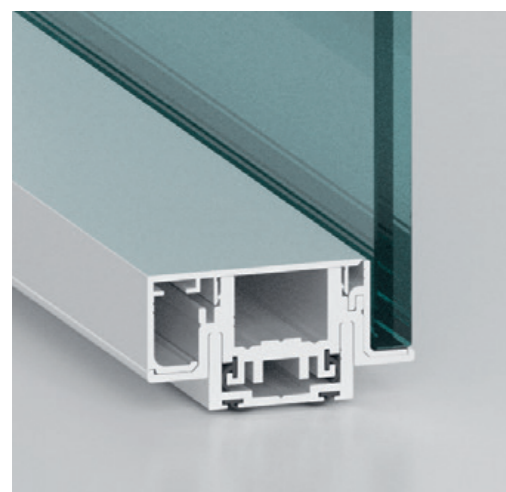
Il controllo del suono. Il sistema garantisce il massimo confort ambientale grazie alle elevate prestazioni di fonoisolamento. I dati qui riportati si riferiscono alle tre configurazioni più utilizzate e risultano da prove effettuate presso un ente certificato, in accordo con le norme UNI EN ISO 10140-2:2010 e UNI EN ISO 717-1:2013 con vetri stratificati da 6+6 mm e PVB centrale da 0,76 mm.

Controlling sound. The system guarantees maximum environmental comfort thanks to its great soundproofing performance. The technical details provided here are referred to the three most commonly-used configurations, and are the result of tests performed by a certified body, in line with standards UNI EN ISO 10140-2:2010 and UNI EN ISO 717-1:2013 with 6+6-mm layered glass panes and 0.76 mm central PVB film.

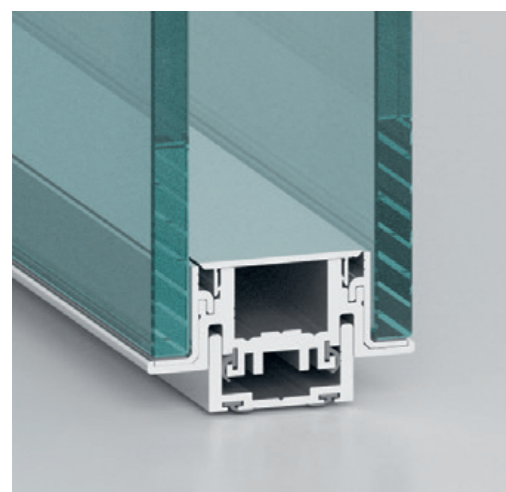
Geräuschkontrolle. Das System garantiert maximalen Raumkomfort durch hohe, schallsolierende Leistung. Die hier wiedergegebenen Daten beziehen sich auf die drei häufigsten Konfigurationen und wurden in zertifizierten Prüfanstalten, gemäß Normen UNI EN ISO 10140-2:2010 und UNI EN ISO 717-1:2013 mit Thermoverglasung 6+6 mm und zentralem PVB, Stärke 0,76 mm, ermittelt.

Le contrôle du son. Le système garantit le plus grand confort ambiant grâce aux hautes performances d'isolation acoustique. Les données ci-après se réfèrent aux trois configurations les plus utilisées et résultent des essais effectués dans un organisme certifié, conformément aux normes UNI EN ISO 10140-2:2010 et UNI EN ISO 717-1:2013 avec des verres feuilletés de 6+6 mm et PVB central de 0,76 mm.

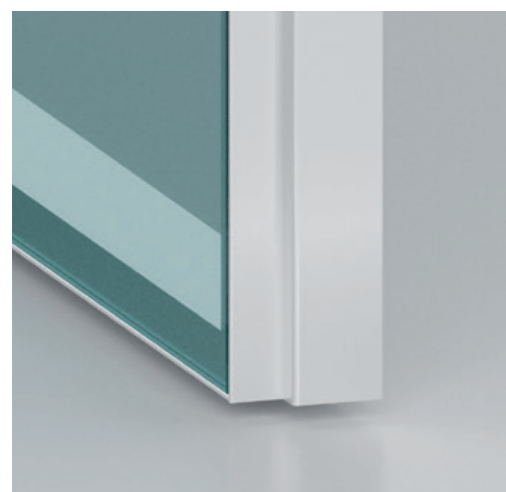
El control del sonido. El sistema garantiza el máximo confort del ambiente gracias a las elevadas prestaciones insonorizantes. Los datos indicados se refieren a las tres configuraciones más utilizadas y resultan de pruebas efectuadas por un organismo de certificación, de acuerdo con las normas UNI EN ISO 10140-2:2010 y UNI EN ISO 717-1:2013 con vidrios estratificados de 6+6 mm y PVB central de 0,76 mm.



Parete vetro singolo Single-glazed partition Wand mit Einfachverglasung Cloison simple vitrage Pared de vidrio simple				
Rw	35 dB	35,5 dB	U(Rw)	0,5 dB
C100-3150	0 dB	34,6 dB	U(Rw+C)	0,5 dB
Rw	-2 dB	33,2 dB	U(Rw+Ctr)	0,6 dB

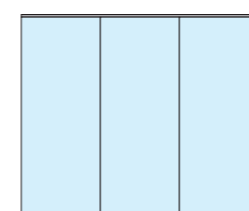


Parete doppio vetro Double-glazed partition Wand mit Doppelverglasung Cloison double vitrage Pared de vidrio doble				
Rw	40 dB	40,8 dB	U(Rw)	0,8 dB
C100-3150	-1 dB	39,1 dB	U(Rw+C)	0,7 dB
Rw	-4 dB	35,6 dB	U(Rw+Ctr)	1,0 dB

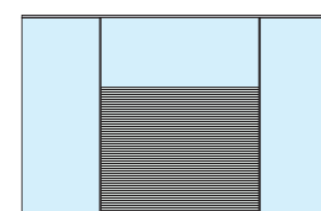


Parete doppio vetro con porta doppio vetro Double-glazed partition with double-glazed door Wand mit Doppelverglasung mit Tür mit Doppelverglasung Cloison double vitrage avec porte double vitrage Pared de vidrio doble con puerta de vidrio doble				
Rw	31 dB	31,1 dB	U(Rw)	0,4 dB
C100-3150	-1 dB	29,7 dB	U(Rw+C)	0,4 dB
Rw	0 dB	30,5 dB	U(Rw+Ctr)	0,5 dB

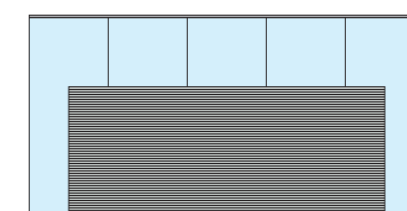
I-WALLFLUSH SYSTEM



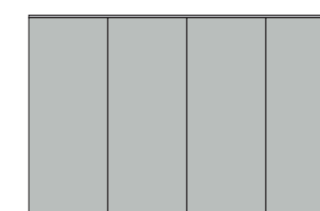
Parete vetrata, altezza massima 300 cm / Glass partition, maximum height 300 cm / Glaswand, max. Höhe 300 cm / Cloison vitrée, hauteur maximale 300 cm / Pared acristalada, altura máxima 300 cm



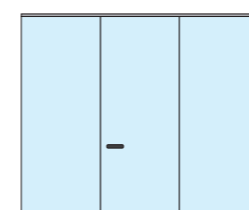
Parete doppio vetro con pannello fonoassorbente 4akustik, lunghezza massima 240 cm / Double-glazed partition with 4akustik sound-absorbent panel, maximum length 240 cm / Wand mit Doppelverglasung und schallabsorbierender Platte 4akustik, max. Länge 240 cm / Cloison double vitrage avec panneau insonorisant 4akustik, longueur maximale 240 cm / Pared de vidrio doble con panel insonorizado 4akustik, longitud máxima 240 cm



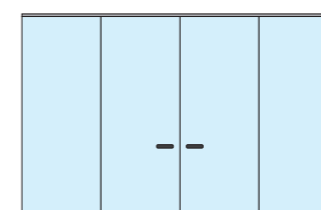
Parete vetro singolo centrale con inserto fonoassorbente 4akustik a doghe / Central single-glazed partition with 4akustik sound-absorbent slatted insert / Wand mit zentraler Einfachverglasung und schallabsorbierendem Einsatz aus Lamellen 4akustik / Cloison simple vitrage centrée avec insert insonorisant 4akustik à lattes / Pared de vidrio simple central o aplicación insonorizada 4akustik de duelas



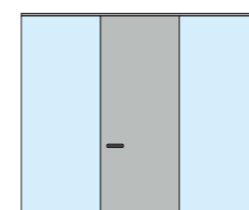
Parete cieca / Blank wall / Vollwand / Cloison pleine / Pared ciega



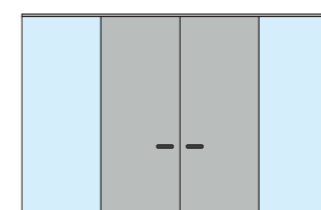
Porta a battente vetrata, altezza massima 300 cm / Hinged glass door, maximum height 300 cm / Glastür, max. Höhe 300 cm / Porte battante vitrée, hauteur maximale 300 cm / Puerta batiente acristalada, altura máxima 300 cm



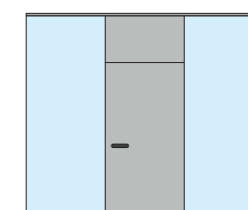
Setto tecnico / Technical panel / Technische Scheidewand / Panneau technique / Tabique técnico



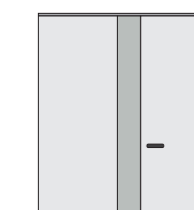
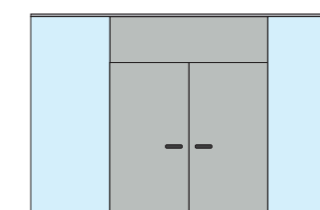
Porta a battente cieca, altezza massima 300 cm / Hinged solid door, maximum height 300 cm / Volltür, max. Höhe 300 cm / Porte battante pleine, hauteur maximale 300 cm / Puerta batiente ciega, altura máxima 300 cm



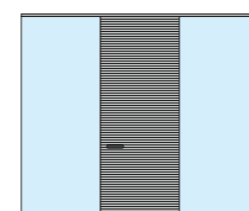
Setto tecnico / Technical panel / Technische Scheidewand / Panneau technique / Tabique técnico



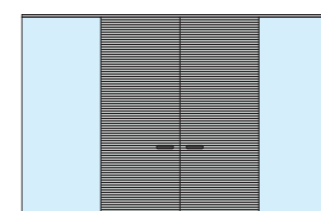
Porta a battente con vano sopra luce cieco / Hinged door with solid transom panel / Flügeltür mit Oberlicht, voll / Porte battante avec imposte pleine / Puerta batiente con espacio para montante ciego



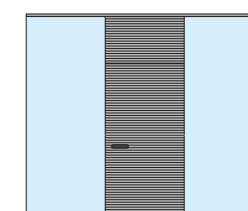
Setto tecnico / Technical panel / Technische Scheidewand / Panneau technique / Tabique técnico



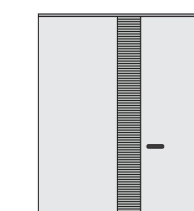
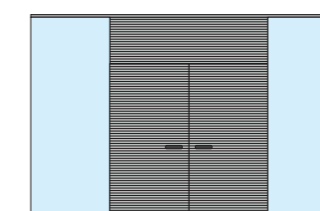
Porta a battente con pannello fresato, altezza massima 300 cm / Hinged door with milled panel, maximum height 300 cm / Flügeltür mit gefräster Platte, max. Höhe 300 cm / Porte battante avec panneau rainuré, hauteur maximale 300 cm / Puerta batiente con panel fresado, altura máxima 300 cm



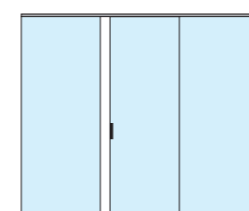
Setto tecnico / Technical panel / Technische Scheidewand / Panneau technique / Tabique técnico



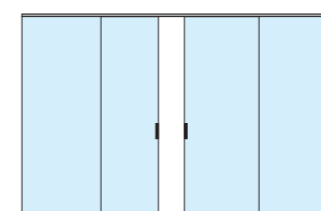
Porta a battente con vano sopra luce cieco / Hinged door with solid transom panel / Flügeltür mit Oberlicht, voll / Porte battante avec imposte pleine / Puerta batiente con espacio para montante ciego



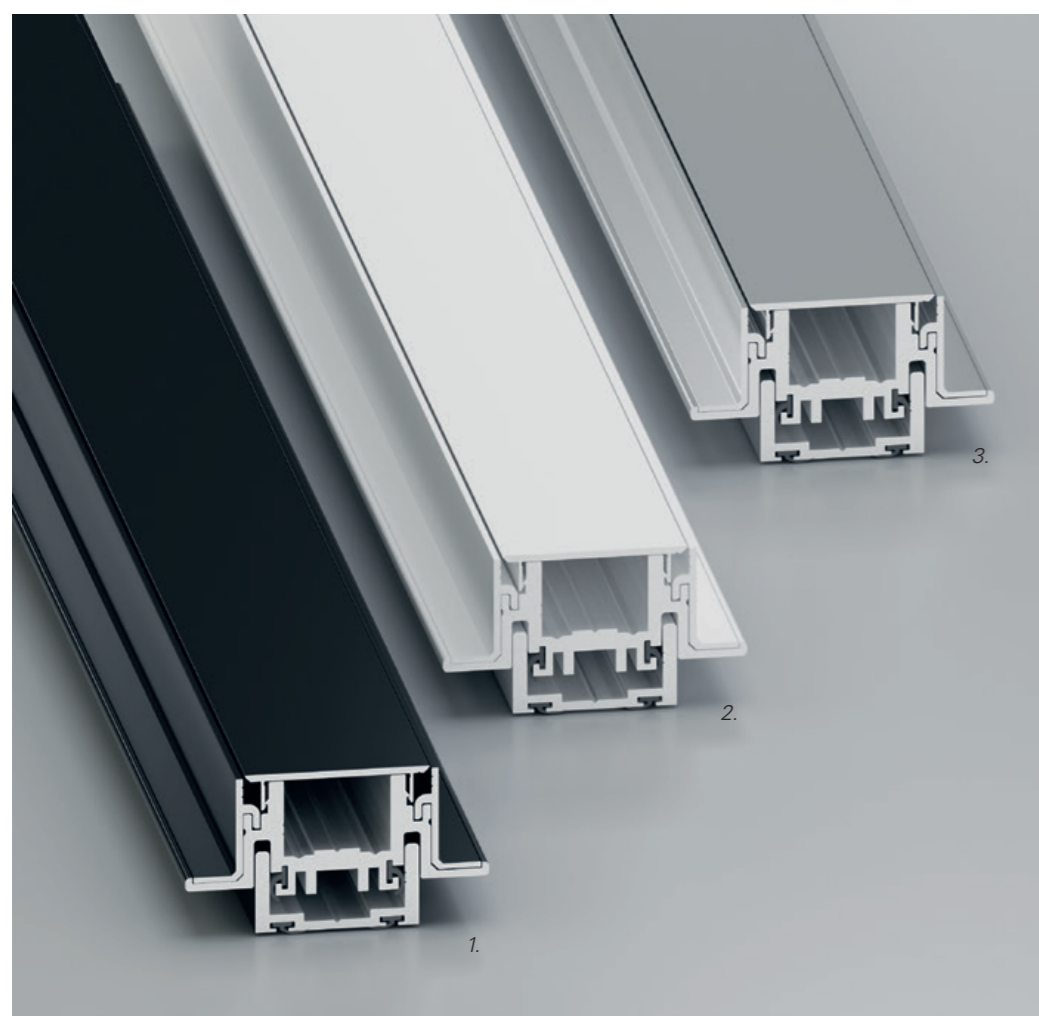
Setto tecnico / Technical panel / Technische Scheidewand / Panneau technique / Tabique técnico



Porta scorrevole, altezza massima 300 cm / Sliding door, maximum height 300 cm / Schiebetür, max. Höhe 300 cm / Porte coulissante, hauteur maximale 300 cm / Puerta corredera, altura máxima 300 cm



FINISHES



Profili in alluminio e vetri. I profili in alluminio sono disponibili in tre diverse finiture, alluminio naturale oppure laccati opaco in bianco e nero. I vetri di serie sono stratificati e composti da due lastre di vetro con PVB da 0,38 mm centrale. Sono disponibili in versione da 10 o 12mm di spessore.

Pannellature e sistemi fonoassorbenti. Le finiture della parete cieca sono disponibili sia in versione liscia che fresata tranne la finitura AR che è prevista solo per la versione non fresata. Nel caso di pannelli fresati o 4akustik la venatura del legno sarà orizzontale.

Aluminium and glass profiles. Aluminium profiles are available in three different finishes: natural aluminium, and black or white matt lacquer. The standard glazing is in layered glass and is comprised of two sheets of glass with a central 0.38-mm PVB film. Available in 10-mm and 12-mm versions.

Panelling and sound-absorbent systems. The blank wall is available in both a smooth and a milled version, except for finish AR, which only comes unmilled. In the case of milled or 4akustik panels, the wood grain will run horizontally.

Aluminiumprofil und Glas. Die Aluminiumprofile sind in drei Versionen erhältlich, Aluminium natur oder matt lackiert in Weiß oder Schwarz. Serienmäßig wird Verbundglas eingesetzt, bestehend aus zwei Scheiben mit zentralem PVB, Stärke 0,38 mm. Erhältlich in den Ausführungen von 10 oder 12 mm Stärke.

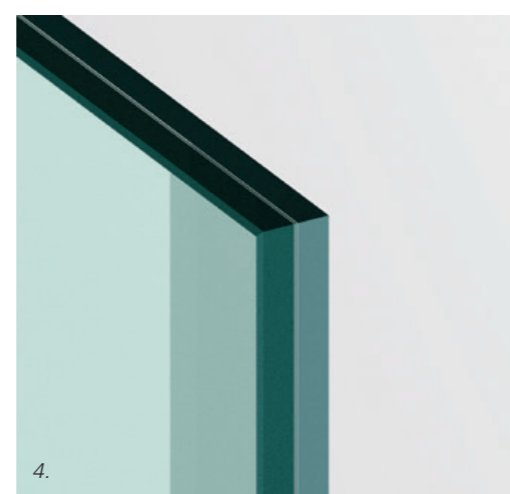
Vertäfelungen und schallabsorbierende Systeme. Die Ausführungen der Vollwände sind in der glatten und gefrästen Version erhältlich, ausgenommen die Ausführung AR, die nur in der nicht gefrästen Version verfügbar ist. Bei gefrästen Platten oder 4akustik verläuft die Holzmaserung horizontal.

1. Nero RAL 9005 / Black RAL 9005 / Schwarz RAL 9005 / Noir RAL 9005 / Negro RAL 9005

2. Bianco RAL 9016 / White RAL 901 / Weiß RAL 9016 / Blanc RAL 9016 / Blanco RAL 9016

3. Alluminio anodizzato naturale / Natural anodized aluminium / Aluminium eloxiert, natur / Aluminium anodisé nature / Aluminio anodizado natural

4. Vetro stratificato / Layered glass / Verbundglas / Verre feuilleté / Vidrio estratificado



Profils en aluminium et vitrages. Les profils en aluminium sont disponibles en trois finitions différentes, aluminium naturel ou bien en laqué mat blanc ou noir. Les vitrages standard sont en verre feuilleté et composés de deux plaques de verre avec PVB central de 0,38 mm. Ils sont disponibles dans la version de 10 ou 12 mm d'épaisseur.

Panneaux et systèmes insonorisants. Les finitions de la cloison pleine sont disponibles dans la version lisse ou rainurée sauf pour la finition AR prévue uniquement non rainurée. Dans le cas des panneaux fraisés ou 4akustik la veine du bois sera horizontale.

Perfiles de aluminio y vidrios. Los perfiles de aluminio están disponibles en tres distintos acabados, aluminio natural o bien lacados mate en blanco y negro. Los vidrios de serie son estratificados y están compuestos por dos planchas de vidrio con PVB de 0,38 mm central. Están disponibles en versión de 10 o 12 mm de espesor.

Paneles y sistemas de insonorización. Los acabados de la pared ciega están disponibles en la versión lisa y fresada, excepto para el acabado AR previsto solo para la versión no fresada. En el caso de paneles fresados o 4akustik el veteado de la madera será horizontal.





Product design: grandi
eslgn

**Project coordination
and graphic design:**
marketing fantoni

Translation:
studio intra

Print:
grafiche manzanesi



L'azienda si riserva di modificare e migliorare le caratteristiche dei prodotti presenti in questo catalogo per poter soddisfare le esigenze di mercato. Per quanto riprodotti in maniera fedelissima i colori dei prodotti possono differire dagli originali. Per un esatto riferimento sulle specifiche dettagliate dei prodotti è consigliato l'uso della scheda tecnica.

Fantoni reserves the right to modify and improve the characteristics of the products shown in this catalogue in order to meet market requirements. Although reproduced as faithfully as possible, the product colours illustrated may differ from those of actual products. For accurate information on detailed product specifications, please use the technical sheet.

Fantoni behält sich Änderungen und Verbesserungen der Produkte in diesem Katalog vor, um den Anforderungen der Verbrauchermärkte zu entsprechen. Trotz wirklichkeitsgetreuer Wiedergabe der Produktfarben, sind Abweichungen von den tatsächlichen Farben möglich. Für detaillierte Informationen über die Produkteigenschaften, das technische Datenblatt nachschlagen.

Fantoni se réserve de modifier et améliorer les caractéristiques des produits présents dans ce catalogue pour pouvoir satisfaire les exigences de marché. Bien que reproduites de manière très fidèle, les couleurs des produits peuvent différer des originaux. Pour une référence précise sur les caractéristiques des produits, il est conseillé d'utiliser la fiche technique.

Fantoni se reserva la facultad de modificar y mejorar las características de los productos descritos en este catálogo para poder satisfacer las exigencias de mercado. No obstante los colores se reproduzcan fielmente, algunos productos pueden ser diferentes de los originales. Para una referencia exacta sobre las especificaciones detalladas de los productos se aconseja el uso la ficha técnica.

Fantoni Spa

l-33010 Osoppo / Udine

t +39 0432 9761

f +39 0432 976266

info@fantoni.it

www.fantoni.it