

Caimi
B R E V E T T I

#CaimiSafeDesign



I I pannelli divisori sono realizzati in metacrilato trasparente. I supporti sono realizzati in acciaio verniciato con polveri epossidiche e tecnopolimero e sono disponibili nei colori bianco opaco o grigio argento. I supporti consentono di sostenere i pannelli che possono essere semplicemente appoggiati al piano per consentirne lo spostamento o fissati al piano tramite morsetti, piastre o viti.

EN Screen partitions made by transparent methacrylate. Brackets in powder-coated steel and high-tech polymer, available in matt white or silver gray colors. Different types of supports: free standing for movable panels on the desk or brackets fixed on the top with clamps, plates or screws.

F Les panneaux de séparation sont réalisés en méthacrylate transparent. Les supports en acier peint époxy et tecnopolymère sont disponibles en couleur blanc mat ou gris argenté. Les supports permettent de soutenir les panneaux qui peuvent être simplement posés sur le bureau pour favoriser le déplacement ou fixés au plateau par des étaux, par des plaques ou vis.

D Trennwände aus transparentem Methacrylat/Acrylglas. Halterungen aus pulverbeschichtetem Stahl und Hightech-Polymer, erhältlich in mattweiß oder silbergrau. Verschiedene Arten von Halterungen: Ständer zur Aufstellung auf der Tischplatte, damit die Position der Trennwand leicht zu verändern ist, sowie Halterungen, die mit Klemmen, Platten oder Schrauben an der Tischplatte befestigt werden.

E Los paneles separadores están fabricados en metacrilato transparente. Los soportes son de acero barnizado con polvos epoxy y tecnopolímero, y están disponibles en colores blanco mate y gris plata. Los soportes que sostienen los paneles pueden ser sencillamente colocados sobre la superficie para permitir su movimiento, o bien fijarse a la misma a través de abrazaderas, placas o tornillos.



I_I pannelli divisori possono essere installati anche rialzati per permettere il passaggio di fogli, oggetti o cavi di alimentazione.

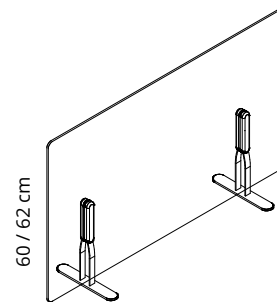
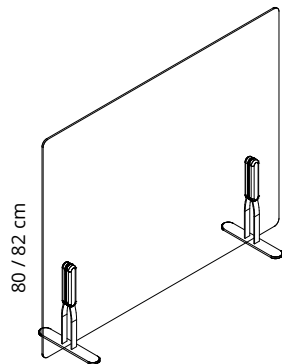
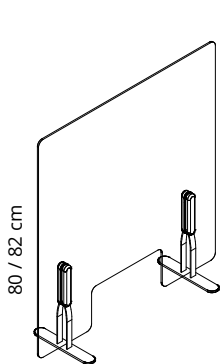
EN_The dividing panels can also be installed raised, to allow the passage of paperwork, objects or power cables.

F_Les panneaux de séparation peuvent également être installés surélevés pour permettre le passage de feuilles, d'objets ou de câbles d'alimentation.

D_Die Trennwände können auch erhöht installiert werden, um das Durchreichen von Papieren und Gegenständen sowie den Durchgang von Elektrokabeln zu ermöglichen.

E_Los paneles divisorios también se pueden instalar elevados para permitir el paso de hojas, objetos o cables de alimentación.





I_Coppia staffe in acciaio verniciato con polveri epossidiche per fissaggio sopra il piano della scrivania tramite viti (non incluse).

EN_Pair of brackets in powder-coated steel to be fixed on the desk top with screws (not included).

F_Paire d'étriers en acier peint époxy pour fixation sur le bureau par des vis (pas incluses).

D_Paar Halterungen aus pulverbeschichtetem Stahl, die mit Schrauben (nicht im Lieferumfang enthalten) auf der Tischplatte befestigt werden.

E_Par de abrazaderas de acero recubierto epoxi para fijación sobre el plan del escritorio por medio de tornillos (no incluidos).

I_Coppia staffe in acciaio verniciato con polveri epossidiche per fissaggio sotto al piano fra due scrivanie.

EN_Pair of brackets in powder-coated steel to be fixed under the desk top between two desks.

F_Paire d'étriers en acier peint époxy pour fixation au-dessous du plateau entre deux bureaux.

D_Paar Halterungen aus pulverbeschichtetem Stahl, die zwischen zwei Schreibtischen unter der Tischplatte befestigt werden.

E_Par de abrazaderas de acero recubierto epoxi para la fijación bajo la superficie, entre dos escritorios.

I_Coppia staffe con morsetto in acciaio verniciato con polveri epossidiche per fissaggio al piano della scrivania.

EN_Pair of brackets with clamp in powder-coated steel for connection to the desk top.

F_Paire d'étriers avec étou en acier peint époxy pour fixation au bureau.

D_Paar Halterungen mit Klemme aus pulverbeschichtetem Stahl zur Befestigung an der Tischplatte.

E_Par de abrazaderas con sujetador de acero recubierto epoxi para fijación al plan del escritorio.

I_Coppia staffe in acciaio verniciato con polveri epossidiche per fissaggio sotto il piano della scrivania tramite viti (non incluse).

EN_Pair of brackets in powder-coated steel to be fixed under the desk top with screws (not included).

F_Paire d'étriers en acier peint époxy pour fixation au dessous du le bureau par des vis (pas incluses).

D_Paar Halterungen aus pulverbeschichtetem Stahl zur Befestigung unter der Tischplatte (Schrauben nicht inkludiert).

E_Par de abrazaderas de acero recubierto epoxi para fijación debajo el plan del escritorio por medio de tornillos (no incluidos).

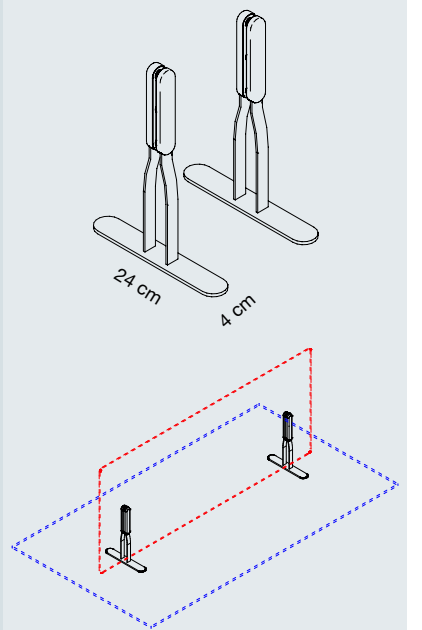
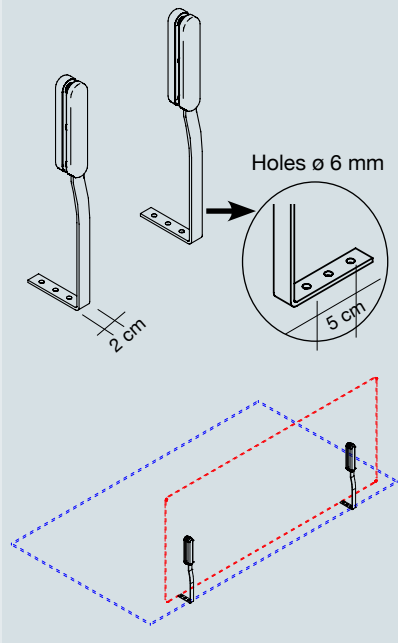
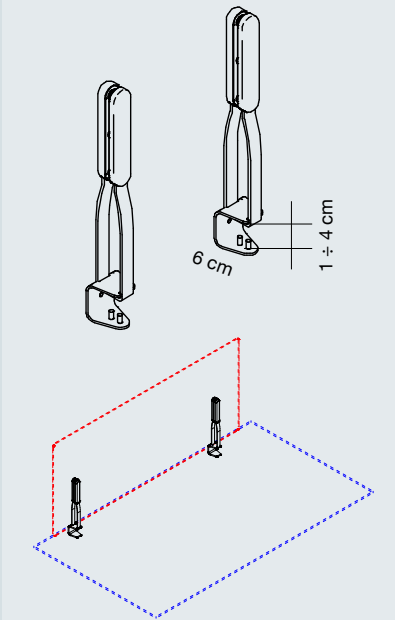
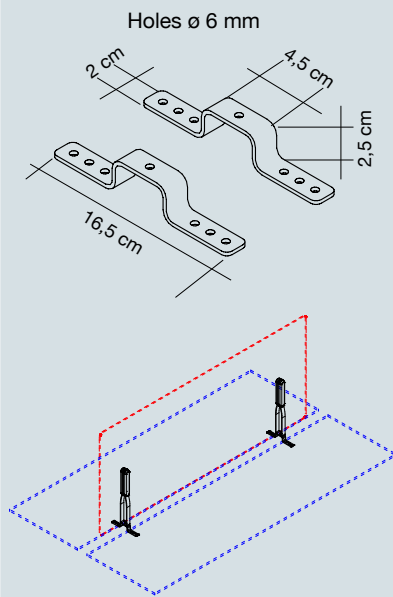
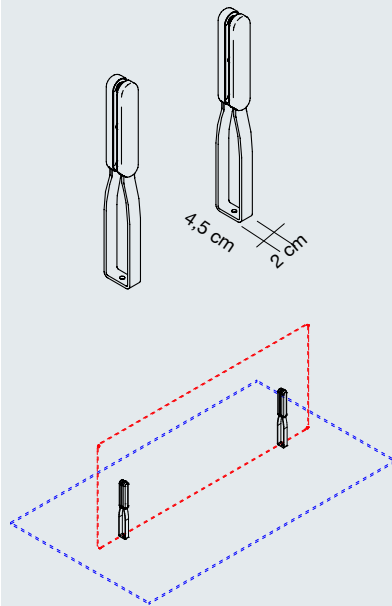
I_Coppia staffe con base in acciaio verniciato con polveri epossidiche per appoggio al piano della scrivania.

EN_Pair of brackets with base in powder-coated steel for desk top stand.

F_Paire d'étriers avec base en acier peint époxy à poser sur le dessus du bureau.

D_Paar Halterungen mit Standfuß aus pulverbeschichtetem Stahl zur Aufstellung auf der Tischplatte.

E_Par de abrazaderas con base de acero recubierto epoxi para apoyar al escritorio.





I_Sopralzo in metacrilato trasparente per i pannelli della linea Snowsound scrivania.

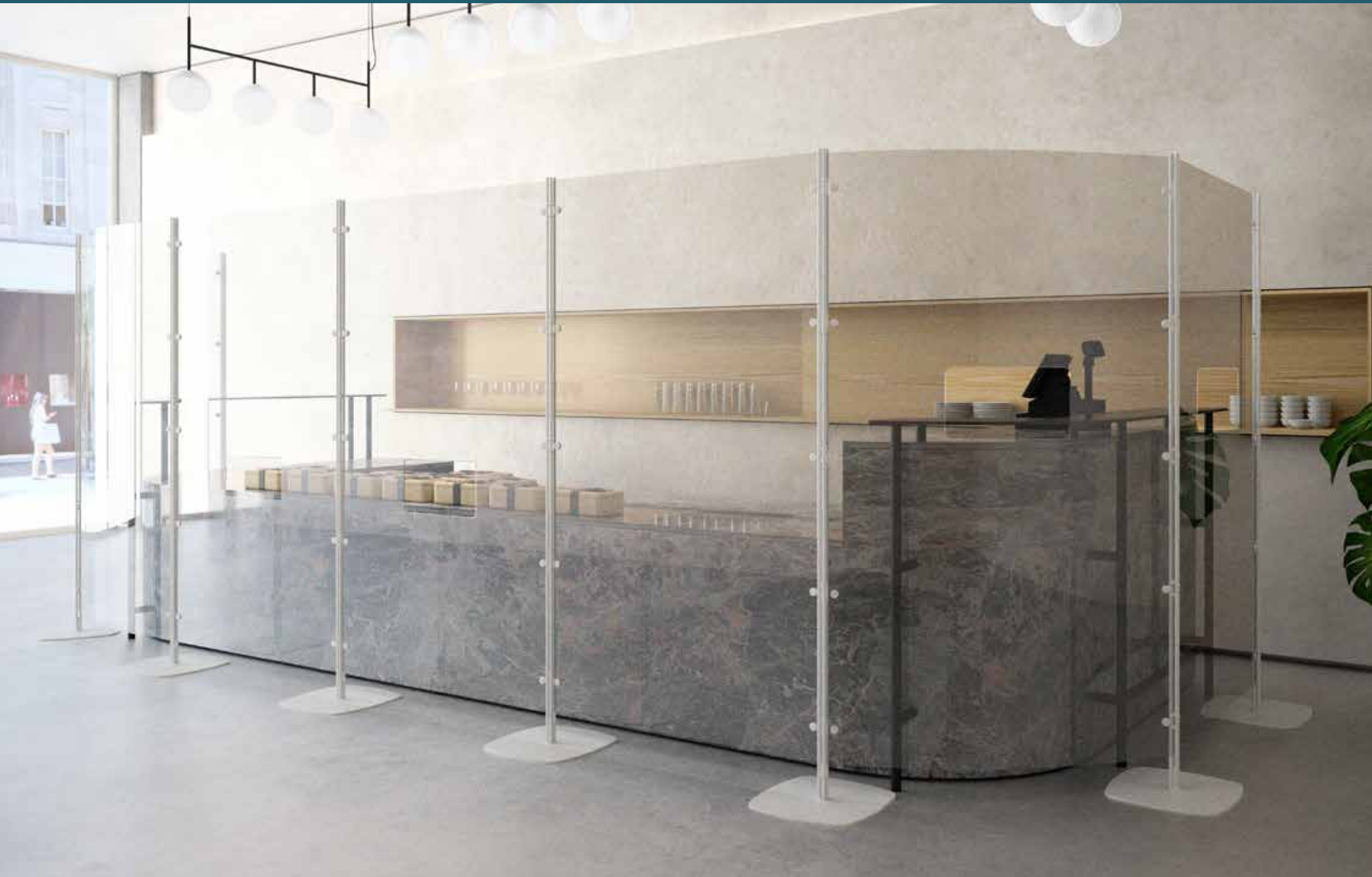
EN_Transparent methacrylate top for all the panels of the Snowsound desk line.

F_Dessus en méthacrylate transparent pour tous les panneaux de la ligne Snowsound bureau.

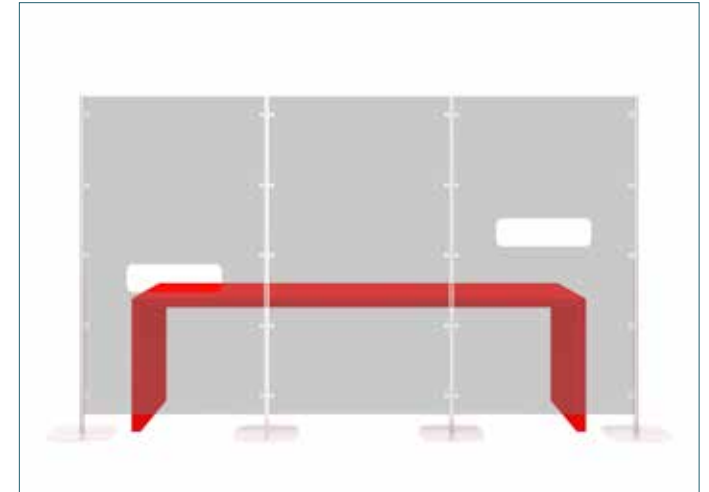
D_Aufsatz aus transparenten Methacrylat für alle Snowsound Schreibtischpaneele.

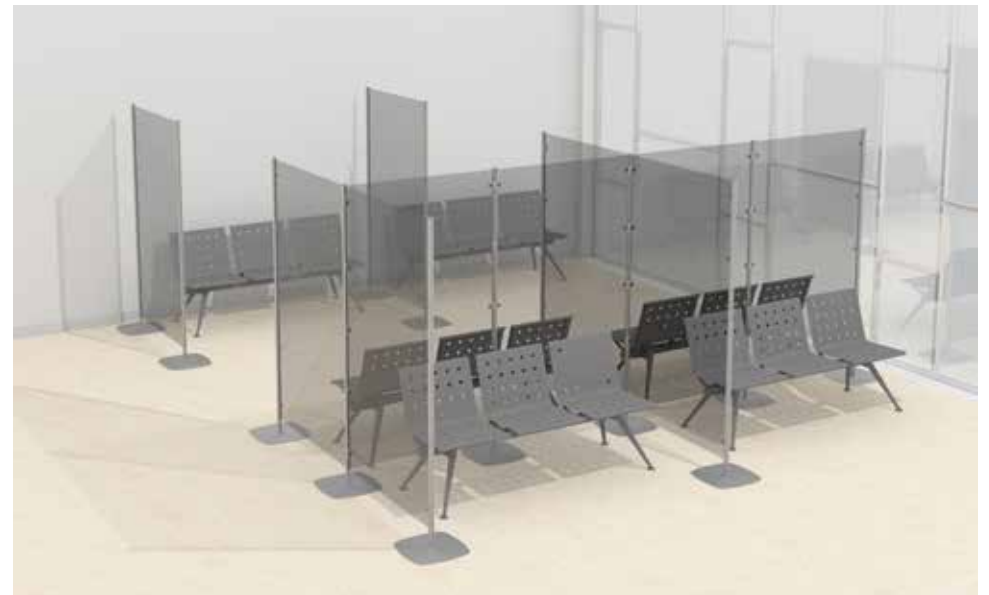
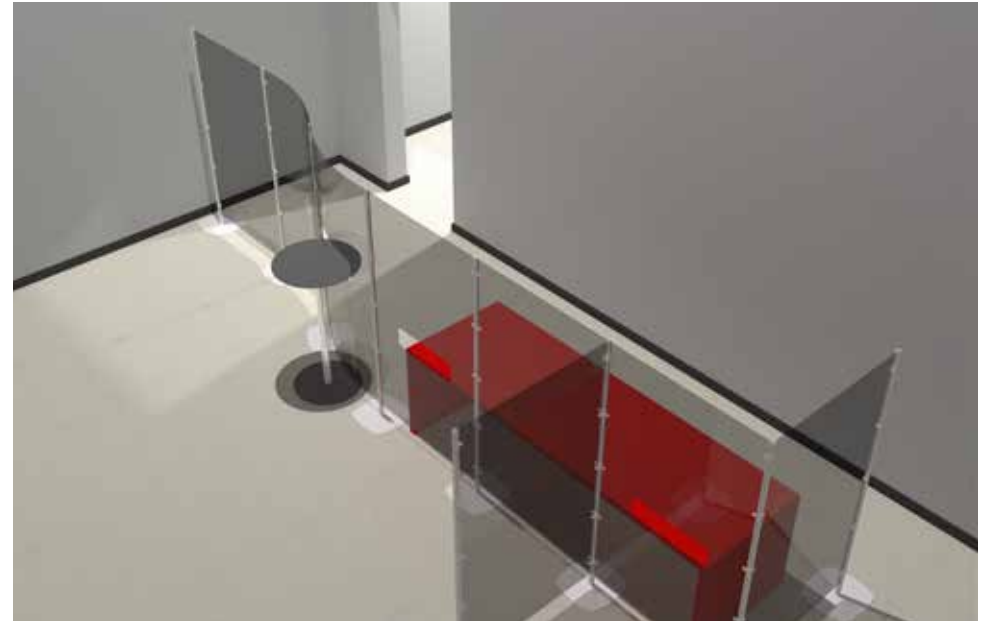
E_Panel superior en metacrilato transparente compatible con todos los paneles de la línea Snowsound de escritorio.













I_Gli schermi divisori in tecnopolimero trasparente sono forati per permettere il passaggio di fogli e oggetti.

EN_Screen partitions made in transparent high-tech polymer and perforated to allow the passage of paperwork and objects.

F_Les écrans de séparation en technopolymère transparent sont percés pour permettre le passage de feuilles et objets.

D_Stellwände aus durchsichtigem Hightech-Polymer, mit Ausschnitten zum Durchreichen von Papieren und Gegenständen.

E_Las pantallas divisorias de tecnopolímero transparente están perforadas para permitir el paso de hojas y objetos.



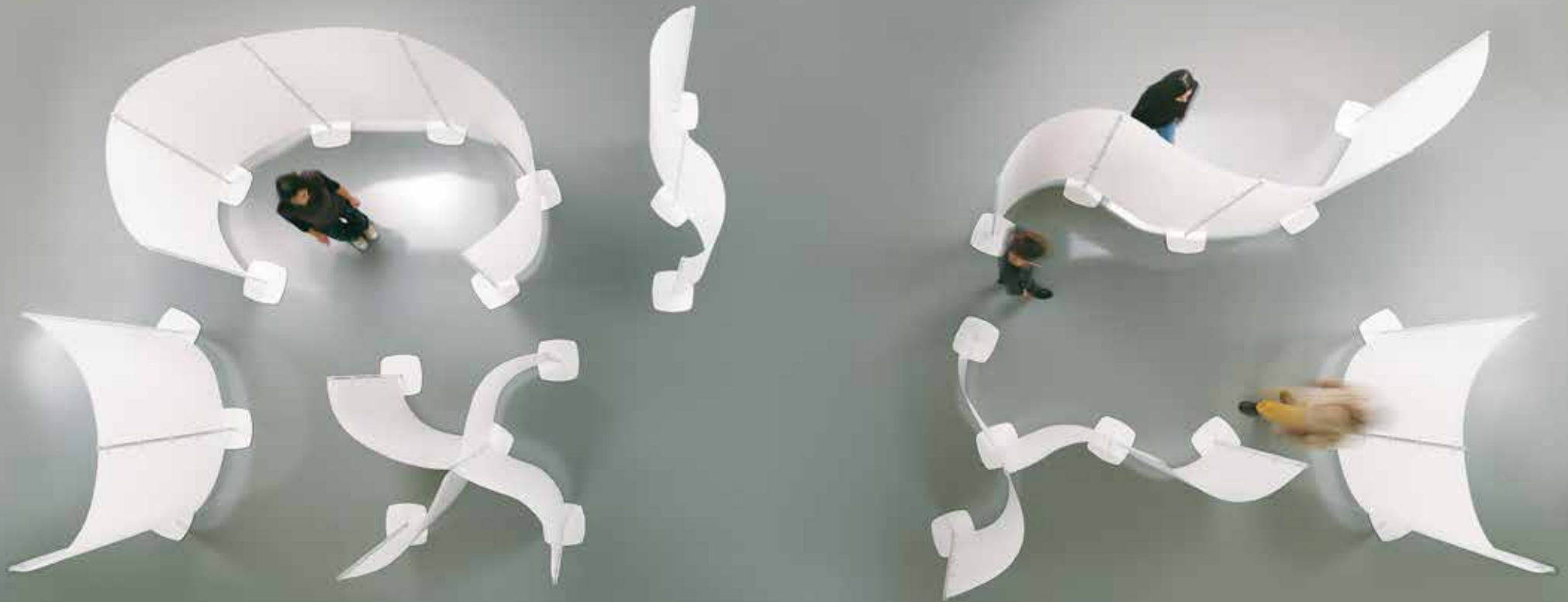












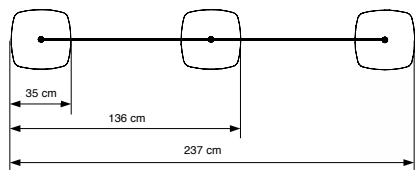
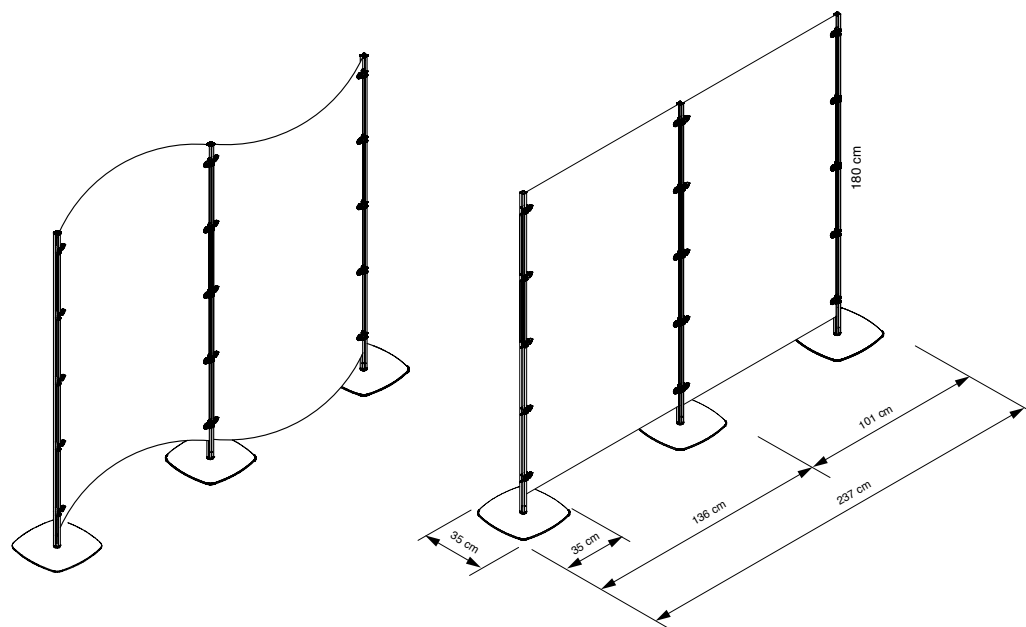
I_Arianna è un sistema modulare di schermi divisori flessibili. I pannelli sono fissati ai montanti tramite attacchi fissi o particolari attacchi magnetici che consentono l'aggancio/sgancio rapido del pannello. I pannelli sono in tecnopolimero o PP mentre i montanti sono realizzati in acciaio verniciato con polveri epossidiche nei colori bianco opaco o grigio argento.

EN_Arianna is a modular system with flexible partitions. Panels are attached to the uprights with either mechanical fixings or special magnetic fasteners that allow easy and quick installation/disassembly of the panels. Panels in high-tech polymer or in PP. Uprights in matt white or silver grey powder-coated steel.

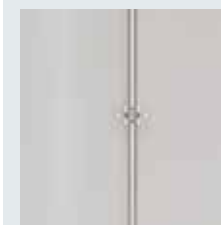
F_Arianna est un système modulaire de cloisons flexibles. Les panneaux sont fixés aux poteaux par des attaches fixes ou des attaches magnétiques particulières qui permettent de les accrocher/décrocher rapidement. Panneaux en technopolymère ou PP. Poteaux en acier époxy, blanc mat ou gris argenté.

D_Arianna ist ein modulares System mit flexiblen Paneelen. Die Paneele werden entweder mit mechanischen Befestigungen an den Pfosten befestigt oder speziellen Magnetbefestigungen, die das schnelle Installieren/Entfernen der Paneele erleichtern. Paneele aus Hightech-Polymer oder PP. Pfosten aus mattweiß oder silbergrau pulverbeschichtetem Stahl.

E_Arianna es un sistema expansible de mamparas flexibles. Los paneles van fijados a los montantes a través de soportes fijos o magnéticos especiales que permiten acoplar y desacoplar rápidamente el panel. Los paneles son de tecnopolímero o PP mientras los montantes son de de acero recubierto con polvo epoxi en acabados blanco mate o gris plata.



PANELS FINISHES



I_Tecnopolimero bisatinato o PP.
EN_Double satin high-tech polymer or PP.
F_Technopolymère satiné double ou PP.
D_Doppelsatiniertes Hightech-Polymer oder PP.
E_Tecnopolímero bisatinado o PP.



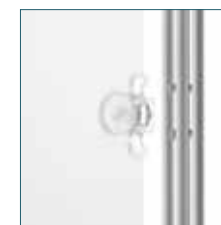
I_Tecnopolimero trasparente.
EN_Transparent high-tech polymer.
F_Technopolymère transparent.
D_Transparentes Hightech-Polymer.
E_Tecnopolímero transparente.



I_Tecnopolimero trasparente serigrafato.
EN_Screen-printed (transparent) finish high-tech polymer.
F_Technopolymère transparent sérigraphié.
D_Transparentes Hightech-Polymer mit Siebdruck.
E_Tecnopolímero transparente serigrafado.

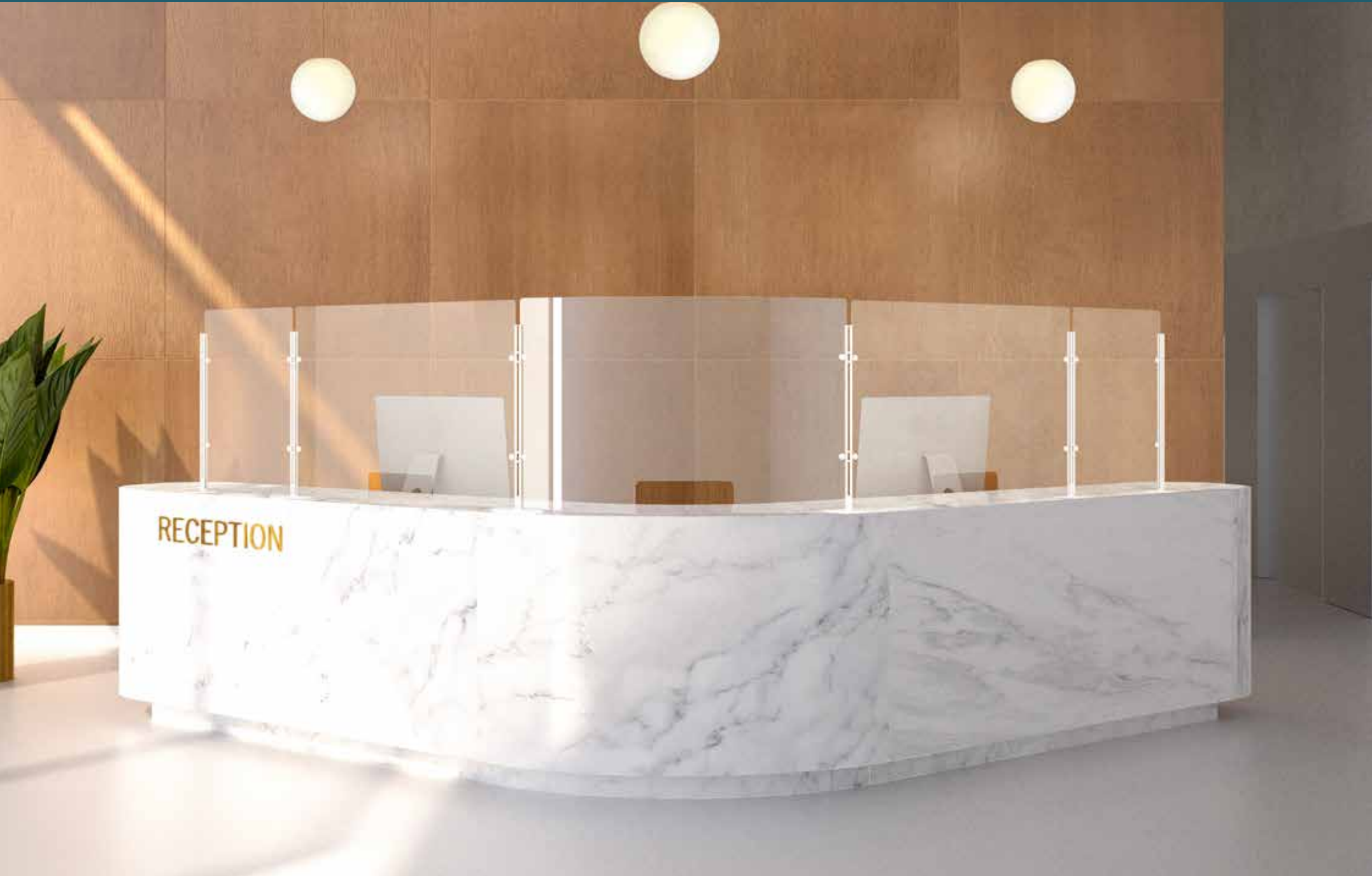


I_Attacchi fissi.
EN_Fixed connectors.
F_Attaches fixes.
D_Mechanisches Verbindungsstück.
E_Soportes fijos.



I_Attacchi magnetici.
EN_Magnetic connectors.
F_Attaches magnétiques.
D_Magnet-Befestigung.
E_Soportes magnéticos.







I_Arianna desk è un sistema modulare di schermi divisori flessibili. I pannelli sono fissati ai montanti tramite attacchi fissi o particolari attacchi magnetici che consentono l'aggancio/sgancio rapido del pannello. I pannelli sono in tecnopolimero trasparente mentre i montanti sono realizzati in acciaio verniciato con polveri epossidiche bianco opaco o grigio argenteo.

EN_Arianna desk is a modular system with flexible partitions. Panels are attached to the uprights with either mechanical fixings or special magnetic fasteners that allow easy and quick installation/disassembly of the panels. Panels in transparent high-tech polymer. Uprights in matt white or silver grey powder-coated steel.

F_Arianna desk est un système modulaire de cloisons flexibles. Les panneaux sont fixés aux poteaux par des attaches fixes ou des attaches magnétiques particulières qui permettent de les accrocher/décrocher rapidement. Panneaux en technopolymère transparent. Poteaux en acier époxy, blanc mat ou gris argenté.

D_Arianna Desk ist ein modulares System mit flexiblen Paneelen. Die Paneele werden entweder mit mechanischen Befestigungen oder speziellen magnetischen Befestigungselementen an den Pfosten befestigt, die das schnelle Installieren / Entfernen der Paneele erleichtern. Paneele aus transparentem Hightech-Polymer. Pfosten aus mattweiß oder silbergrau pulverbeschichtetem Stahl.

E_Arianna es un sistema expansible de mamparas flexibles. Los paneles van fijados a los montantes a través de soportes fijos o magnéticos especiales que permiten acoplar y desacoplar rápidamente el panel. Los paneles son de tecnopolímero transparente mientras los montantes son de de acero recubierto con polvo epoxi color blanco mate o gris plata.



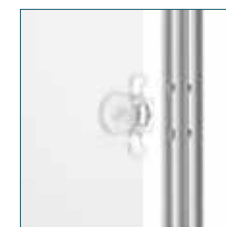
I_Attacchi fissi.

EN_Fixed connectors.

F_Attaches fixes.

D_Mechanisches Verbindungsstück.

E_Soportes fijos.



I_Attacchi magnetici.

EN_Magnetic connectors.

F_Attaches magnétiques.

D_Magnet-Befestigung.

E_Soportes magnéticos.









I_Sistema di schermi divisori componibili ed accessoriabili, costituito da elementi modulari che si assemblano in modo flessibile tra loro. Struttura in acciaio verniciato con polveri epossidiche nei colori bianco opaco o grigio argento. Pannelli in tecnopolimero trasparente o acciaio bugnato verniciato con polveri epossidiche nei colori bianco opaco o grigio argento.

EN_System of modular and accessorized dividing screens, made up of flexible elements. Epoxy powder-coated steel structure in matt white or silver grey. Panels in transparent high-tech polymer or textured epoxy powder-coated steel in matt white or silver gray.

F_Système de cloisons modulaires qu'on peut équiper avec accessoires, formé d'éléments modulaires assemblés de manière flexible. Structure en acier peint en époxy blanc mat ou gris argenté. Panneaux en technopolymère transparent ou en acier avec bossage peint en époxy blanc mat ou gris argenté.

D_System modularer und vielseitig konfigurierbarer Stellwand aus flexiblen Elementen. Epoxidpulverbeschichtete Stahlkonstruktion in mattem Weiß oder Silbergrau. Paneele aus transparentem Hightech-Polymer oder pulverbeschichtetem bossiertem Stahl in mattem Weiß oder Silbergrau.

E_Sistema de pantallas divisoras componibles y con accesorios, constituido por elementos modulares que ensamblan de manera flexible. Estructura en acero recubierto con polvo epoxi color blanco mate. Paneles en tecnopolímero transparente o en acero bugnado recubierto con polvo epoxi en acabados blanco mate o gris plata.

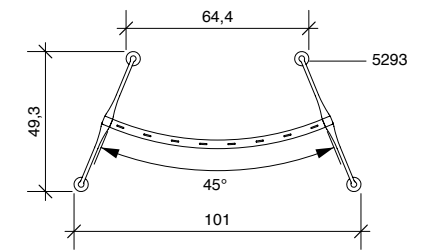
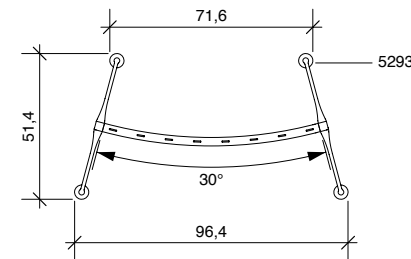
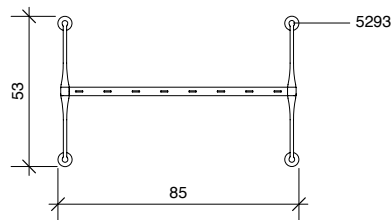
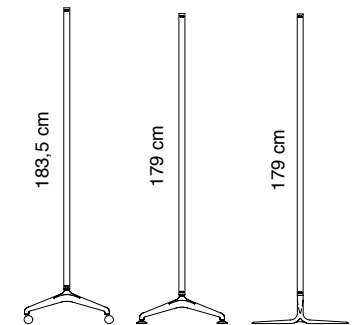


PANELS FINISHES

- I_Acciaio bugnato.
- EN_Bossage-finish steel.
- F_Acier avec bossage.
- D_Bossiertes Stahl-Finish.
- E_Acero bugnado.

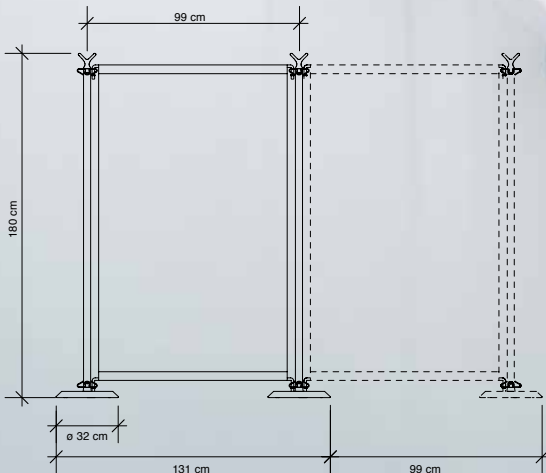


- I_Tecnopolimero trasparente.
- EN_Transparent high-tech polymer.
- F_Tecnopolymère transparent.
- D_Transparentem Hightech-Polymer.
- E_Tecnopolímero transparente.

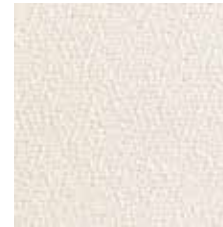


I_DIVISORI CON TESSUTO FONOASSORBENTE FIBER 1 BATTERIOSTATICO.
EN_DIVIDERS WITH SOUND ABSORBING FIBER 1 BACTERIOSTATIC FABRIC.
F_CLOISONS AVEC TISSUS PHONO-ABSORBANTS FIBER 1 BACTERIOSTATIQUE.
D_RAUMTEILER MIT SCHALLABSORBIERENDEM BEZUG FIBER 1 BAKTERIOSTATISCH.
E_SEPARADORES CON TEJIDO FONOABSORBENTE BACTERIOSTÁTICO FIBER 1.





FIBER 1 FINISHES



I_Sistema di elementi divisori Battista semplice, elegante e flessibile. Colonne realizzate in acciaio verniciato, basi in ghisa e particolari in acciaio cromato e alluminio lucidato. Telo in poliestere fonoassorbente Snowsound Fiber textiles 1 batteriostatico (BIOACTIVE con ioni d'argento ad effetto antimicrobico permanente). Il sistema è sfoderabile.

EN_System of partitions Battista, simple, elegant and flexible. Columns in epoxy-powder coated steel, cast iron bases and parts in chrome-plated steel and polished aluminium. Snowsound Fiber Textiles 1 bacteriostatic sound-absorbing polyester sheet (BIOACTIVE with silver ions with a permanent antimicrobial effect). The fabric slipcover is removable.

F_Système de cloisons Battista, simple, élégant et flexible. Colonnes réalisées en acier peint, bases en fonte et détails en acier chromé et aluminium poli. Toile en polyester phono-absorbant Snowsound Fiber Textiles 1 bactériostatique (BIOACTIVE avec des ions d'argent à effet antimicrobien permanent). Le tissu est amovible.

D_Raumteiler Battista, einfach, elegant und flexibel. Säulen aus epoxypulverbeschichtetem Stahl, Fußring aus Gußeisen, weitere Bauteile aus verchromtem Stahl und poliertem Aluminium. Stoffbahn aus akustisch wirksamem und bakteriostatischem Snowsound Fiber Textiles 1 Polyester material (BIOACTIVE mit dauerhaftem keimhemmenden Effekt durch Silberionen). Der Stoffbezug ist abnehmbar.

E_Sistema de elementos divisores Battista sencillo, elegante y flexible. Columnas realizadas en acero recubierto, bases de hierro fundido y detalles de acero cromado y aluminio lustrado. Tejido de poliéster Snowsound Fiber 1, fonoabsorbente y bacteriostático (BIOACTIVE con iones de plata con efecto antimicrobiano permanente). El sistema es desenfundable.





I_DIVISORI CON TESSUTO FONOASSORBENTE FIBER 1 BATTERIOSTATICO.
EN_DIVIDERS WITH SOUND ABSORBING FIBER 1 BACTERIOSTATIC FABRIC.
F_CLOISONS AVEC TISSUS PHONO-ABSORBANTS FIBER 1 BACTERIOSTATIQUE.
D_RAUMTEILER MIT SCHALLABSORBIERENDEM BEZUG FIBER 1 BAKTERIOSTATISCH.
E_SEPARADORES CON TEJIDO FONOABSORBENTE BACTERIOSTÁTICO FIBER 1.



I_Il tessuto è certificato Greenguard Gold, che convalida le sue caratteristiche di bassa emissione di COV ed il suo contributo alla qualità dell'ambiente indoor.

EN_The fabric is Greenguard Gold certified, which validates its low VOC characteristics and its contribution to the quality of the indoor environment.

F_Le tissu est certifié Greenguard Gold, ce qui valide ses caractéristiques de faible émission de COV et sa contribution à la qualité de l'environnement intérieur.

D_Der Stoff besitzt die Greenguard Gold Zertifizierung, welche die höchsten Umweltstandart erfüllt und einen Beitrag zur besten Qualität des Innenraumklimas beiträgt.

E_El tejido tiene la certificación Greenguard Gold, que valida sus características de bajo VOC y su contribución a la calidad del ambiente interior.



I_Divisori fonoassorbenti realizzati con tessuto Snowsound Fiber Textiles 1 batteriostatico (BIOACTIVE con ioni d'argento ad effetto antimicrobico permanente) e strutture in tubolare di acciaio cromato montate su una sola base in tubolare che permette di accostare più divisori in linea o ad angolo. La base in tubolare è dotata di ruote poste alle estremità che ne consentono il facile spostamento. Il sistema è sfoderabile.

EN_Sound absorbing dividers made with Snowsound Fiber Textiles 1 fabrics bacteriostatic (BIOACTIVE with silver ions with a permanent antimicrobial effect) and chromed-plated tubular steel structures mounted on a single tubular base that allows you to juxtapose several dividers in line or creating a corner. The tubular base is equipped with wheels located at the ends that allow easy movement. The fabric slipcover is removable.

F_Cloisons phono-absorbants réalisées en tissu Snowsound Fiber Textiles 1 bacteriostatique (BIOACTIVE avec des ions d'argent à effet antimicrobien permanent) et structures en tube d'acier chromé montées sur une base unique plate en tubes que permet de disposer plusieurs cloisons en ligne droite ou en angle. La base en tube est munie de roulettes aux extrémités qui permettent un déplacement facile. Le tissu est amovible.

D_Schallabsorbierende Trennwände aus Snowsound Fiber Textiles 1 bakterioistatischem (BIOACTIVE mit dauerhaftem keimhemmenden Effekt durch Silberionen), auf verchromten Stahlrohrrahmen mit Rollen. Mehrere Trennwände können in Reihe platziert oder überdeck gestellt werden. Das Rohr am Boden ist an den Enden mit Rollen ausgestattet, die einfaches Umsetzen erleichtern. Der Stoffbezug ist abnehmbar.

E_Mamparas divisorias fonoabsorbentes realizadas con tejidos Snowsound Fiber Textiles 1 bacteriostático (BIOACTIVE con iones de plata con efecto antimicrobiano permanente) y estructuras en tubular de acero cromado montadas sobre una única base en tubular que permite alinear varios divisorios o colocarlos formando un ángulo. La base en tubular dispone de ruedas ubicadas en los extremos por lo que es posible desplazarla fácilmente. El sistema es desenfundable.







I_Sistema di sedute modulari con scocche e tavolini realizzati in lamiera di acciaio forata verniciata con polveri epossidiche oppure in acciaio inossidabile AISI 304 con finitura satinata. I supporti, le travi e le particolari basi coniche sono in acciaio verniciato con polveri epossidiche. Bracciolo in alluminio verniciato con polveri epossidiche.

EN_Modular beam seating system with seats and side tables in epoxy powder-coated perforated steel sheet or in AISI 304 stainless steel sheet with satin finish. The supports, the beams and the conical bases are made from epoxy powder-coated steel. Powder-coated aluminium armrest.

F_Système modulaire de sièges sur poutre avec coque et tables réalisées en tôle d'acier perforée peinte en époxy ou en acier inoxydable AISI 304 avec finition satinée. Les supports, les poutres et les bases coniques très particulières sont en acier peint époxy. Accoudoirs en aluminium peint en époxy.

D_Modulare Traversenbänke mit Sitzen und Beistelltischen aus epoxidpulverbeschichtetem Lochblech oder aus satiniertem Edelstahlblech AISI 304. Sitze und Tische, der Trägerbalken und die konischen zulaufenden Füße bestehen aus epoxidpulverbeschichtetem Stahl. Pulverbeschichtete Aluminium-Armlehnen.

E_Sistema de asientos modulares con armazones y mesas de chapa de acero perforada recubierta con polvo epoxi o de acero inoxidable AISI 304 con acabado satinado. Los soportes, las vigas y las peculiares bases cónicas son de acero recubierto con polvo epoxi. Apoyabrazo en aluminio recubierto con polvo epoxi.

#CaimiSafeDesign



Caimi
BREVETTI

CAIMI BREVETTI S.p.A. - Via Brodolini, 25/27 - 20834 Nova Milanese - MB - Italy - Tel. 0362 49101
Ufficio vendite Italia: Tel. 0362 491001 - Fax 0362 491060 - e-mail: vendite.italia@caimi.com
Export department: Tel. (+39) 0362 491002 - Fax (+39) 0362 491061 - e-mail: export.dept@caimi.com
www.caimi.com